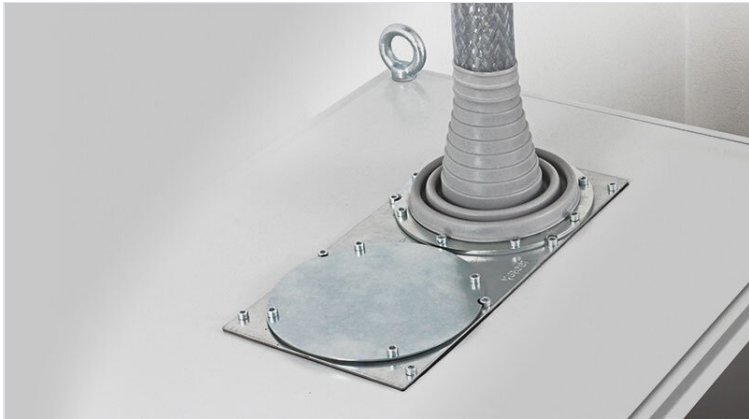


MP Modulplatten

für Rittal und Lohmeier Schaltschränke / IP54



IP54

RoHS
compliant

REACH
COMPLIANCE

Made in
Germany

Modulplatten sind mit Ausbrüchen zur Aufnahme von Kabeleinführungssystemen KEL 24, KEL-U 24, KEL-QUICK 24, KEL-JUMBO, KEL-DPE, KEL-JUMBO flex und KEL-ULTRA flex bereits vorgefertigt.

Modulplatten können befestigt werden an:

- Trennwänden von Rittal
- Geschlossenen Schaltschrankböden und -dächern diverser Hersteller
- Schaltschrankböden von Lohmeier
- Schaltschrankböden von Rittal mithilfe von KDR-BMP Bodenblechen

Die geschlossene Modulplatte (Blindplatte), Best.Nr. 43882, dient zum Verschließen nicht genutzter Ausbrüche. Bei Bedarf kann diese Modulplatte für individuelle Ausbrüche einfach bearbeitet werden.

Eine passende Dichtung ist im Lieferumfang enthalten.

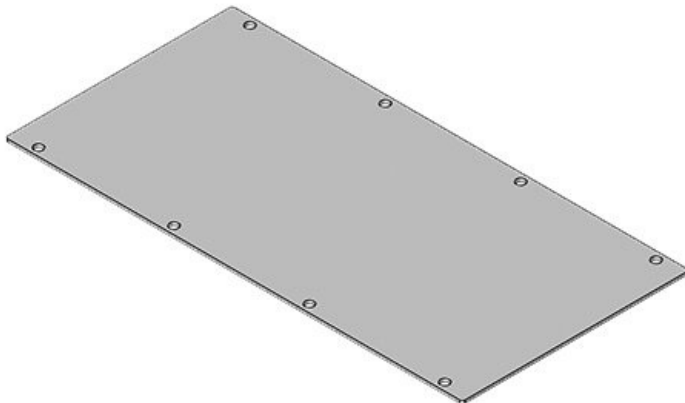
Technische Daten

Schutzart IP (EN 60529)	IP54
Material	Stahl, verzinkt Aluminium

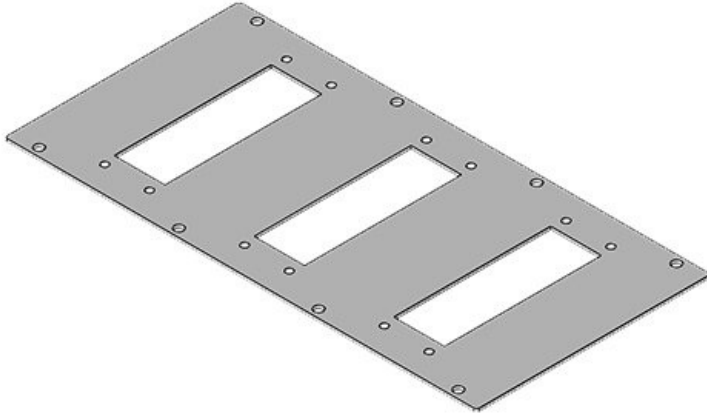
Vorteile

Produktvarianten & Größen

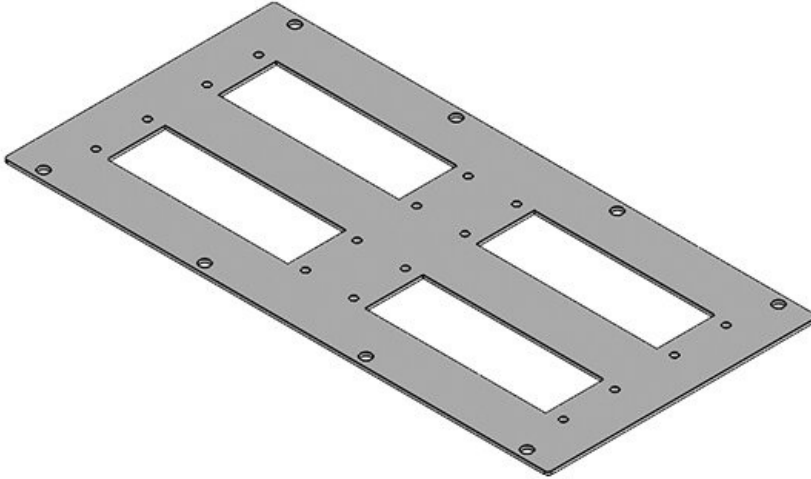
MP 0



Artikelnummer **43882**
EAN **4251269310**
898
Verpackungseinheit **1**
Länge **338 mm**
Breite **168 mm**
Höhe **2 mm**
Passend für **Rittal TS 8,**
Gehäuse **Lohmeier**

MP 1

Artikelnummer **43891** Passend für **Rittal TS 8,**
EAN **4251269310** Gehäuse **Lohmeier**
966 Passend für **3 x KEL 24 /**
Verpackungsei **1** Kabeleinführung **KEL-U 24 /**
nheit gen: **KEL-FA 24 /**
Länge **338 mm** **KEL-QUICK**
Breite **168 mm** **24**
Höhe **2 mm**
Ausbruchgröße **112 x 36 mm**

MP 2

Artikelnummer **43890** Passend für **Rittal TS 8,**
EAN **4251269310** Gehäuse **Lohmeier**
959 Passend für **4 x KEL 24 /**
Verpackungsei **1** Kabeleinführung **KEL-U 24 /**
nheit gen: **KEL-FA 24 /**
Länge **338 mm** **KEL-QUICK**
Breite **168 mm** **24**
Höhe **2 mm**
Ausbruchgröße **112 x 36 mm**

MP 3

Artikelnummer **43886**

EAN **4251269310911**

Verpackungseinheit **1**

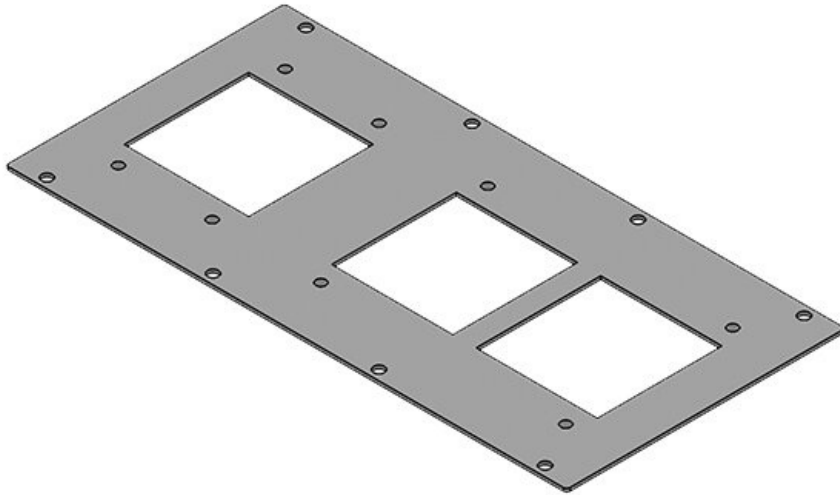
Länge **338 mm**

Breite **168 mm**

Höhe **2 mm**

Passend für Gehäuse **Rittal TS 8, Lohmeier**

Passend für **1 x KEL-JUMBO 1, 1 x KEL-JUMBO 2**
Kabeleinführung gen:



MP 4

Artikelnummer **43888**

EAN **4251269310935**

Verpackungseinheit **1**

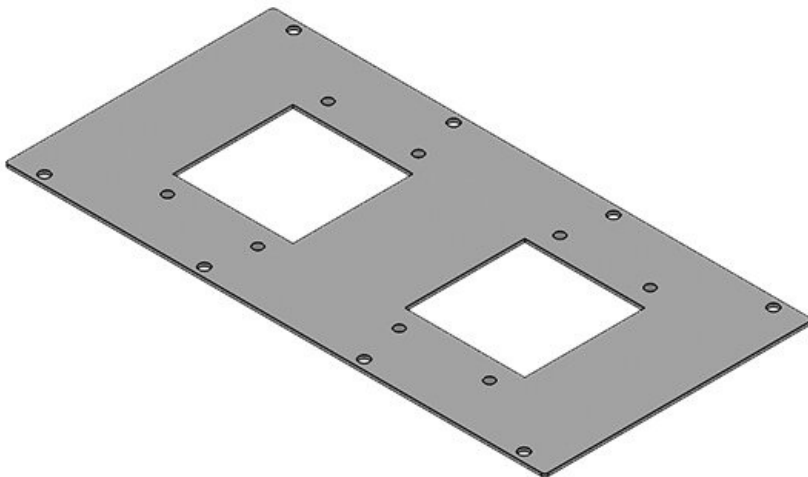
Länge **338 mm**

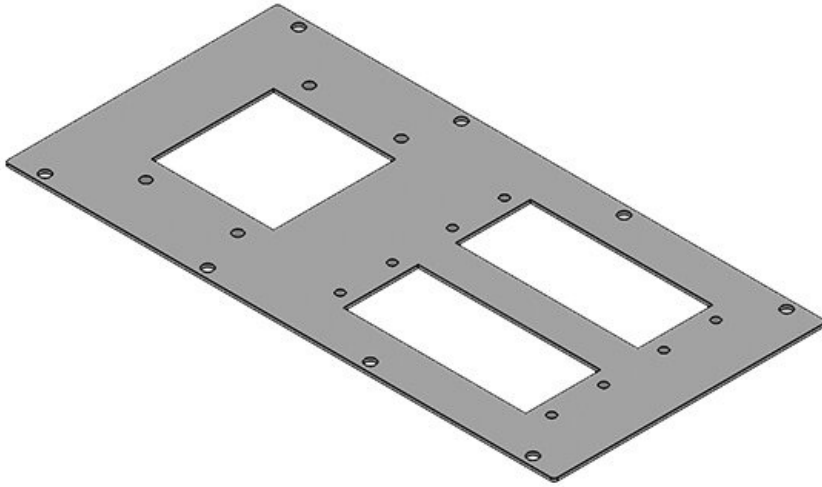
Breite **168 mm**

Höhe **2 mm**

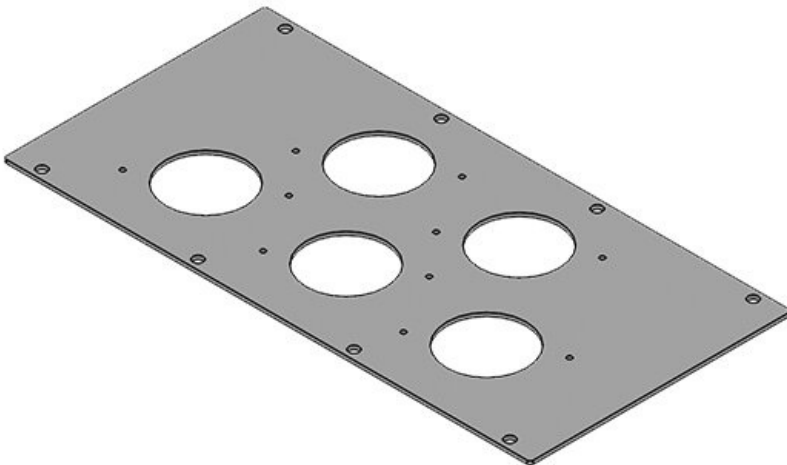
Passend für Gehäuse **Rittal TS 8, Lohmeier**

Passend für **2 x KEL-JUMBO 1**
Kabeleinführung gen:



MP 5

Artikelnummer 43887	Passend für	Rittal TS 8,
EAN 4251269310	Gehäuse	Lohmeier
928	Passend für	2 × KEL 24 /
Verpackungsei 1	Kabeleinführung:	KEL-U 24 /
nheit	gen:	KEL-FA 24 /
Länge 338 mm		KEL-QUICK
Breite 168 mm		24, 1 × KEL-
Höhe 2 mm		JUMBO 1
Ausbruchgröße 112 × 36 mm		

MP 6

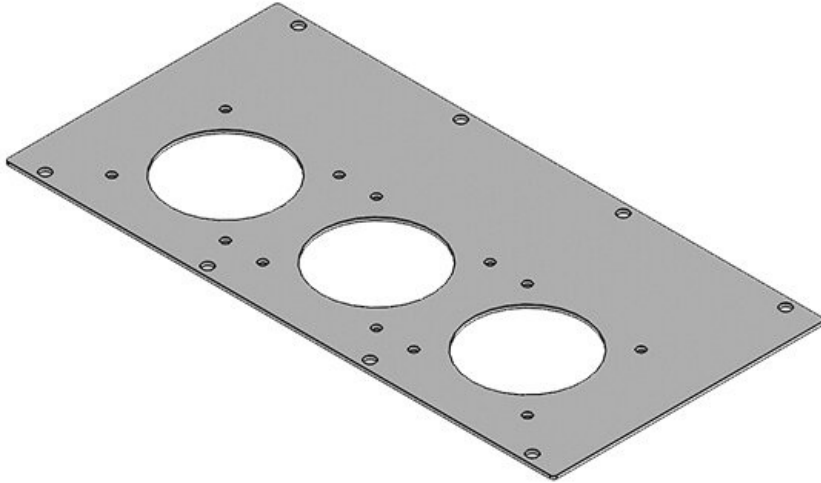
Artikelnummer 43883	Passend für	Rittal TS 8,
EAN 4251269310	Gehäuse	Lohmeier
904	Passend für	5 × KEL-DPZ
Verpackungsei 1	Kabeleinführung:	50 / KEL-
nheit	gen:	DPZ-HD 50 /
Länge 338 mm		KEL-DPZ-
Breite 168 mm		CLICK 50 /
Höhe 2 mm		KEL-SCDP-TR
Ausbruchgröße 50,4 mm		50 / KEL-DPF
, rund		50

MP 7

Artikelnummer **43889**
EAN **4251269310**
942

Passend für **Rittal TS 8,**
Gehäuse **Lohmeier**
Passend für **3 × KEL-**
Kabeleinführung **JUMBO flex**
gen:

Verpackungsei **1**
nheit
Länge **338 mm**
Breite **168 mm**
Höhe **2 mm**
Ausbruchgröße **75,5 mm**
, rund



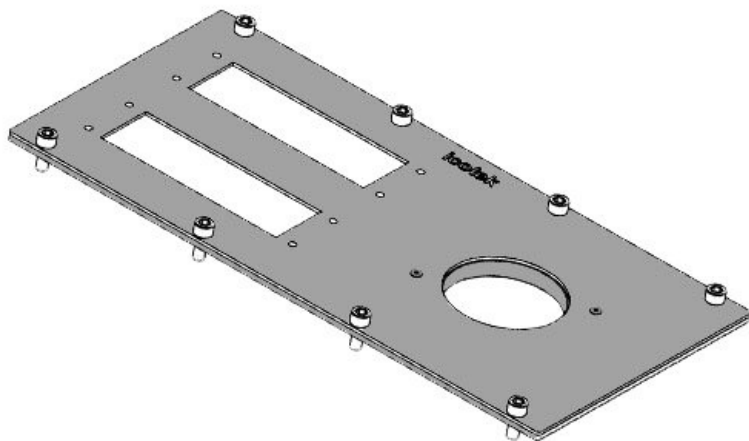
MP 8

Artikelnummer **43894**
EAN **4251269310**
973

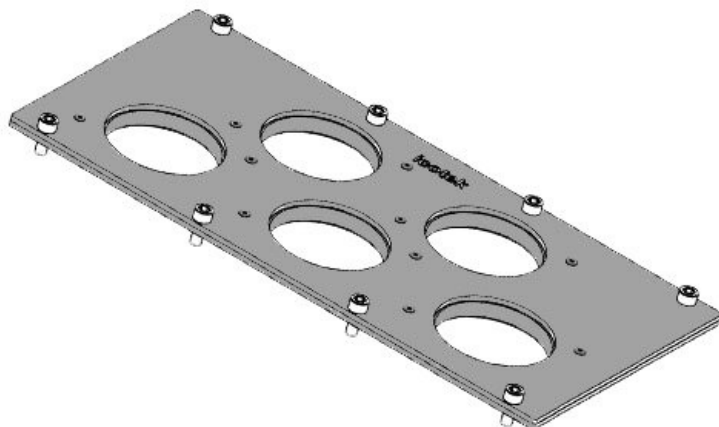
Passend für **Rittal TS 8,**
Gehäuse **Lohmeier**
Passend für **2 × KEL-**
Kabeleinführung **ULTRA flex**
gen:

Verpackungsei **1**
nheit
Länge **338 mm**
Breite **168 mm**
Höhe **2 mm**
Ausbruchgröße **140 mm**
, rund





Artikelnummer	43896	Ausbruchgröße	63,4 mm
EAN	4251269320		, rund
Verpackungseinheit	1	Passend für Gehäuse	Rittal TS 8, Lohmeier
Länge	338 mm	Passend für Kabeleinführung:	2 × KEL 24 / KEL-U 24 / KEL-FA 24 / KEL-QUICK 24, 1 × KEL-DPZ 63 / KEL-DPZ-CLICK 63 / KEL-DPF 63
Breite	168 mm		
Höhe	2 mm		
Ausbruchgröße	112 × 36 mm		



Artikelnummer	43899	Passend für Gehäuse	Rittal TS 8, Lohmeier
EAN	4251269319	Passend für Kabeleinführung:	5 × KEL-DPZ 63 / KEL-DPZ-HD 63 / KEL-DPZ-CLICK 63 / KEL-SCDP-TR 63 / KEL-DPF 63
Verpackungseinheit	1		
Länge	338 mm		
Breite	168 mm		
Höhe	2 mm		
Ausbruchgröße	63,4 mm		
			, rund