



IP20

RoHS
compliant

REACH
COMPLIANCE

Made in
Germany

CE

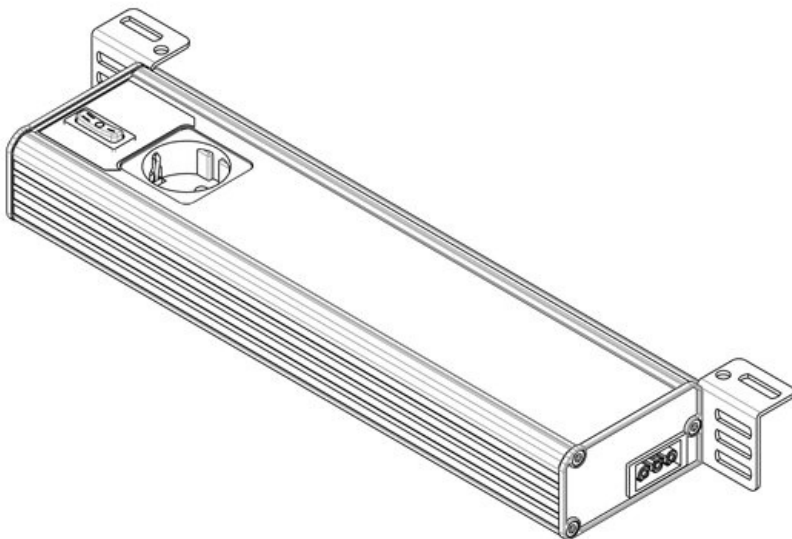
UK
CA

Tekniset tiedot

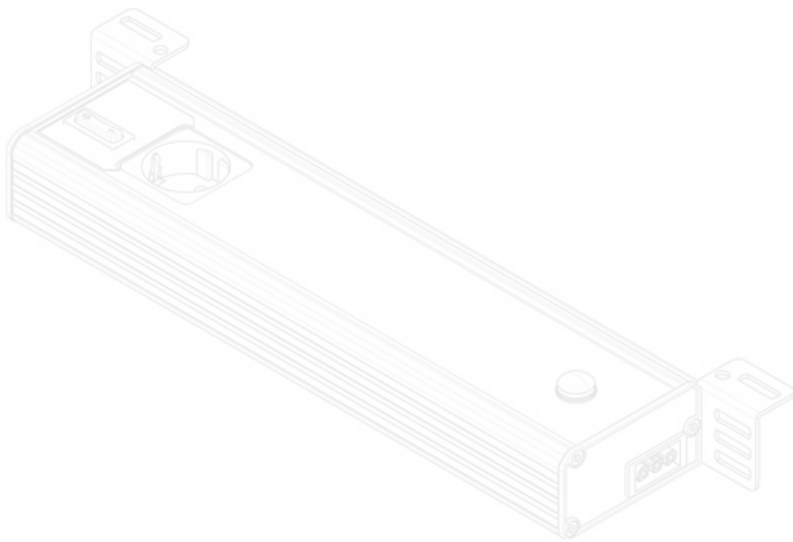
IP-suojaluokka (EN 60529)	IP20
Tiiviyysluokka	I (suojajohdinliitettä)
Materiaali	Kotelo: Alumiini, suulakepuristettu Valaisimen kansi: Polykarbonaatti
Palamisluokka	
Lämpötila	-20 C° ... 50 C°
Asennusvaihtoehdot	Ruuvikiinnitys

Edut ja hyödyt

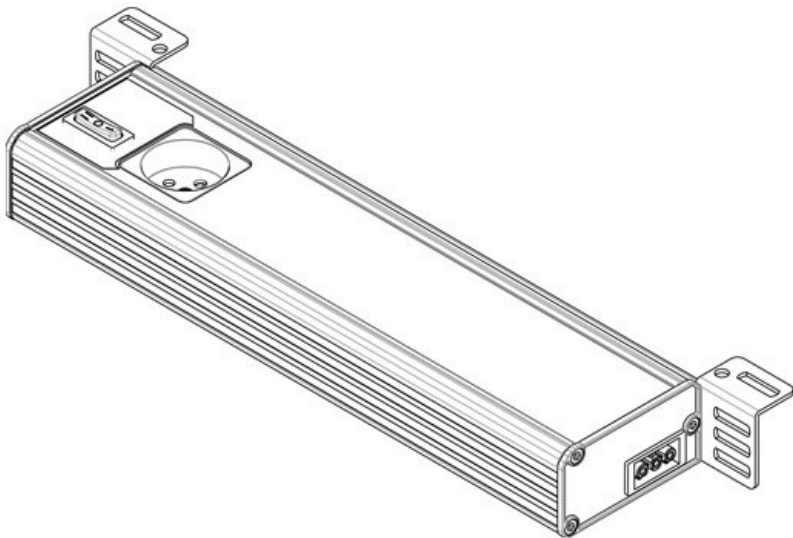
Tuotetyypit ja koot



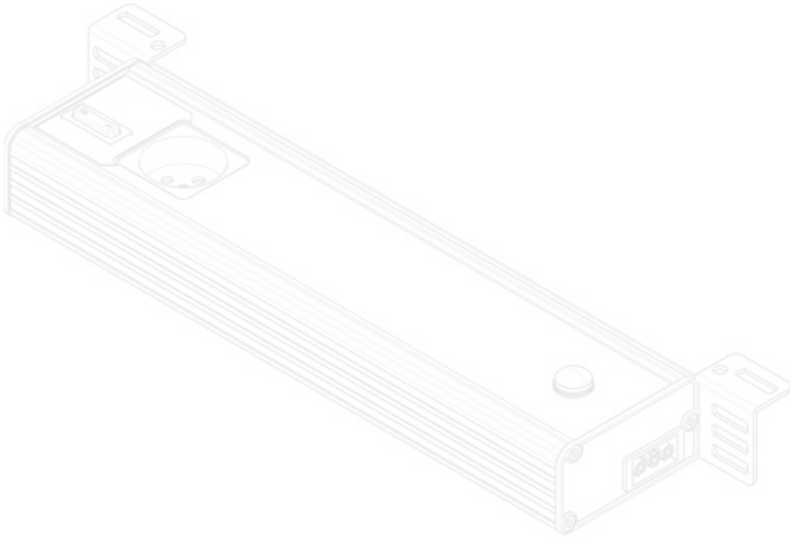
Osa nro.	81300	Liitäntämahdoll	Ovikytkin,
EAN	4251269332	lisuudet	Läp johdotet
	883		tu, Feed-in
Pakkausyksikkö	1	Liitintyyppille	GST 18
Pituus	347,2 mm	Nimellisteho	12 W
Korkeus	48 mm	Käyttöjännite	230 V AC
Leveys	112,6 mm		+/-5%, 50 -
Versio	Pistorasia		60 Hz
	D/Schuko	Testistandardi	EN 60598,
	(Tyyppi F,		EN 62471,
	CEE 7/3		EN 55015,
			EN 61000
		Tiiviyysluokka	I
			(suojajohdin
			iitäntä)
		Ohjeet	2014/35/EU,
			2014/30/EU
		Käyttöikä	50.000 h
		Energiatehokk	F
		uusluokka	
		Virrankulutus	13
		kWh/1000 h	
		Väriämpötila	5.600 K
		Värintoistoindeksi CRI	>80
		Valovirta	1.350 lm



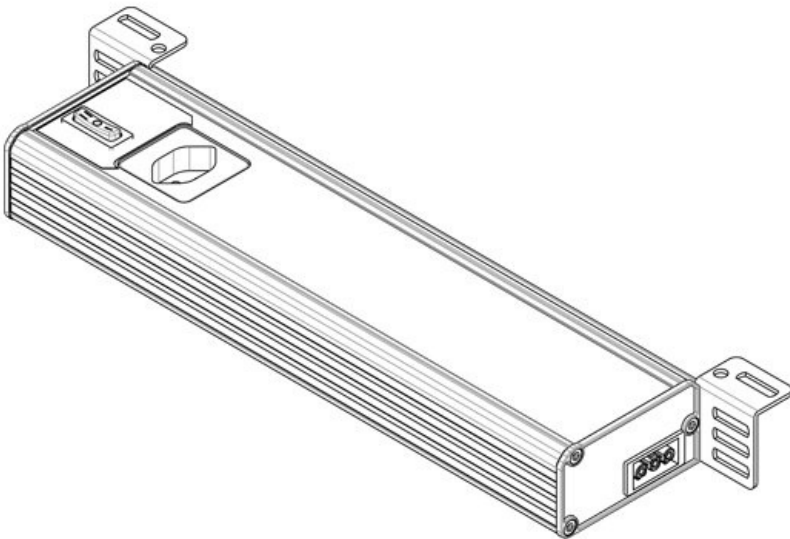
Osa nro.	81304	Liitännämahdol	Feed-in,
EAN	4251269332	lisuudet	Läp johdotet
	920		tu
Pakkausyksikkö	1	Liitintyyppille	GST 18
Pituus	347,2 mm	Nimellisteho	12 W
Korkeus	48 mm	Käyttöjännite	230 V AC
Leveys	112,6 mm		+/-5%, 50 -
Versio	Pistorasia		60 Hz
	D/Schuko	Testistandardi	EN 60598,
	(Tyyppi F,		EN 62471,
	CEE 7/3, PIR		EN 55015,
	liiketunnistin		EN 61000
		Tiiviyysluokka	I
			(suojajohdin
			iitäntä)
		Ohjeet	2014/35/EU,
			2014/30/EU
		Käyttöikä	50.000 h
		Energiätehokkuusluokka	F
		Virrankulutus	13
		kWh/1000 h	
		Väriämpötila	5.600 K
		Värintoistoindeksi	>80
		CRI	
		Valovirta	1.350 lm



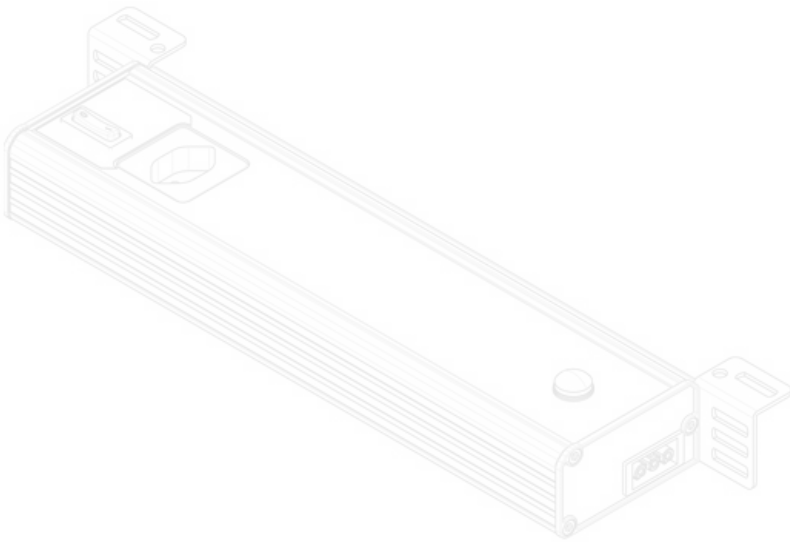
Osa nro.	81301	Liitännämahdol	Ovikytkin,
EAN	4251269332	lisuudet	Läp johdotet
	890		tu, Feed-in
Pakkausyksikkö	1	Liitintyyppille	GST 18
Pituus	347,2 mm	Nimellisteho	pistorasia
Korkeus	48 mm	Käyttöjännite	12 W
Leveys	112,6 mm		230 V AC
Versio	Pistorasia		+/-5%, 50 -
	F/B (Tyyppi	Testistandardi	60 Hz
	E, CEE 7/5)		EN 60598,
			EN 62471,
			EN 55015,
			EN 61000
		Tiiviyysluokka	I
			(suojajohdin
			iitäntä)
		Ohjeet	2014/35/EU,
			2014/30/EU
		Käyttöikä	50.000 h
		Energiätehokkuusluokka	F
		Virrankulutus	13
		kWh/1000 h	
		Väriämpötila	5.600 K
		Värintoistoindeksi	>80
		CRI	
		Valovirta	1.350 lm



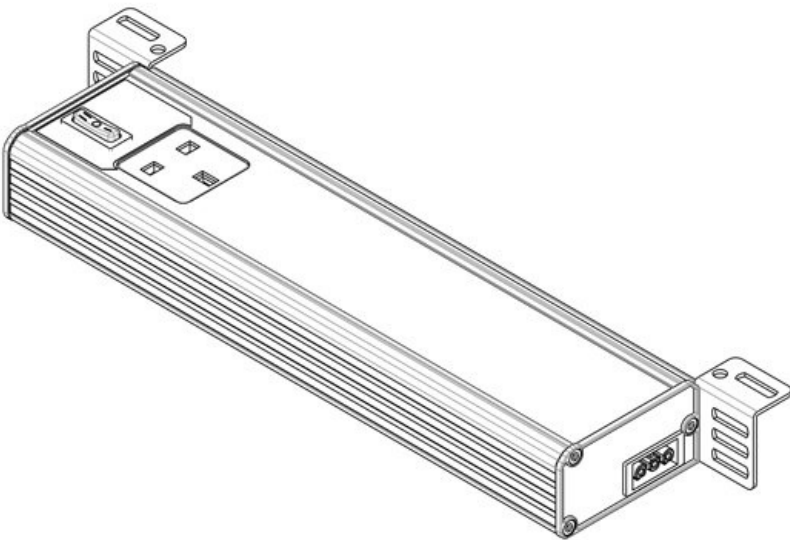
Osa nro.	81305	Liitäntämahdol	Feed-in,
EAN	4251269332	lisuudet	Läp johdotet
	937		tu
Pakkausyksikkö	1	Liitintyyppille	GST 18
Pituus	347,2 mm	Nimellisteho	12 W
Korkeus	48 mm	Käyttöjännite	230 V AC
Leveys	112,6 mm		+/-5%, 50 -
Versio	PIR		60 Hz
	liiketunnistin	Testistandardi	EN 60598,
	, Pistorasia		EN 62471,
	F/B (Tyyppi		EN 55015,
	E, CEE 7/5)		EN 61000
		Tiivisyysluokka	I
			(suojajohdin
			iitäntä)
		Ohjeet	2014/35/EU,
			2014/30/EU
		Käyttöikä	50.000 h
		Energiatehokk	F
		uusluokka	
		Virrankulutus	13
		kWh/1000 h	
		Väriämpötila	5.600 K
		Värintoistoinde	>80
		ksi CRI	
		Valovirta	1.350 lm



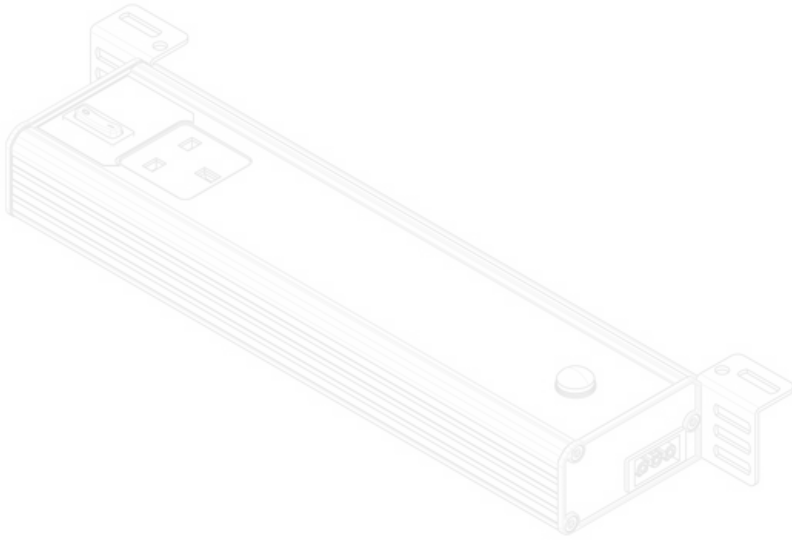
Osa nro.	81302	Liitäntämahdol	Ovikytkin,
EAN	4251269332	lisuudet	Läp johdotet
	906		tu, Feed-in
Pakkausyksikkö	1	Liitintyyppille	GST 18
Pituus	347,2 mm	Nimellisteho	12 W
Korkeus	48 mm	Käyttöjännite	230 V AC
Leveys	112,6 mm		+/-5%, 50 -
Versio	Pistorasia		60 Hz
	CH (Tyyppi J,	Testistandardi	EN 60598,
	SEV 1011)		EN 62471,
			EN 55015,
			EN 61000
		Tiivisyysluokka	I
			(suojajohdin
			iitäntä)
		Ohjeet	2014/35/EU,
			2014/30/EU
		Käyttöikä	50.000 h
		Energiatehokk	F
		uusluokka	
		Virrankulutus	13
		kWh/1000 h	
		Väriämpötila	5.600 K
		Värintoistoinde	>80
		ksi CRI	
		Valovirta	1.350 lm



Osa nro.	81306	Liitännämahdol	Feed-in,
EAN	4251269332	lisuudet	Läp johdotet
	944		tu
Pakkausyksikkö	1	Liitintyyppille	GST 18
Pituus	347,2 mm	Nimellisteho	12 W
Korkeus	48 mm	Käyttöjännite	230 V AC
Leveys	112,6 mm		+/-5%, 50 -
Versio	PIR		60 Hz
	liiketunnistin	Testistandardi	EN 60598,
	, Pistorasia		EN 62471,
	CH (Tyyppi J,		EN 55015,
	SEV 1011)		EN 61000
		Tiivisuokka	I
			(suojajohdin
			iitäntä)
		Ohjeet	2014/35/EU,
			2014/30/EU
		Käyttöikä	50.000 h
		Energiatohokk	F
		uusluokka	
		Virrankulutus	13
		kWh/1000 h	
		Väriämpötila	5.600 K
		Värintoistoindeksi	>80
		CRI	
		Valovirta	1.350 lm



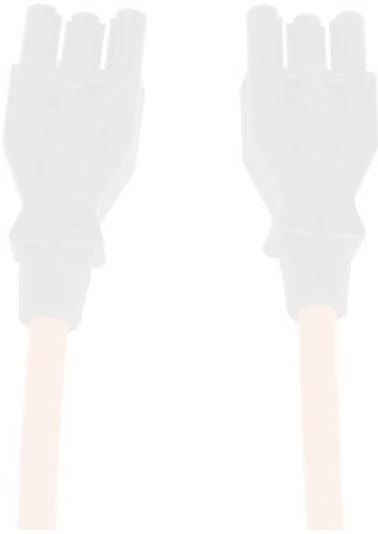
Osa nro.	81303	Liitännämahdol	Ovikytkin,
EAN	4251269332	lisuudet	Läp johdotet
	913		tu, Feed-in
Pakkausyksikkö	1	Liitintyyppille	GST 18
Pituus	347,2 mm	Nimellisteho	pistorasia
Korkeus	48 mm	Käyttöjännite	12 W
Leveys	112,6 mm		230 V AC
Versio	Pistorasia		+/-5%, 50 -
	GB (Tyyppi	Testistandardi	60 Hz
	G, BS 1363)		EN 60598,
			EN 62471,
			EN 55015,
			EN 61000
		Tiivisuokka	I
			(suojajohdin
			iitäntä)
		Ohjeet	2014/35/EU,
			2014/30/EU
		Käyttöikä	50.000 h
		Energiatohokk	F
		uusluokka	
		Virrankulutus	13
		kWh/1000 h	
		Väriämpötila	5.600 K
		Värintoistoindeksi	>80
		CRI	
		Valovirta	1.350 lm



Osa nro.	81307	Liitännämahdol	Feed-in,
EAN	4251269332	lisuudet	Läp johdotet
	951		tu
Pakkausyksikkö	1	Liitintyyppille	GST 18
Pituus	347,2 mm	Nimellisteho	12 W
Korkeus	48 mm	Käyttöjännite	230 V AC
Leveys	112,6 mm		+/-5%, 50 -
Versio	Pistorasia		60 Hz
	GB (Tyyppi	Testistandardi	EN 60598,
	G, BS 1363),		EN 62471,
	PIR		EN 55015,
	liiketunnistin		EN 61000
		Tiivisyysluokka	I
			(suojajohdinta
			itääntä)
		Ohjeet	2014/35/EU,
			2014/30/EU
		Käyttöikä	50.000 h
		Energiatohokkuusluokka	F
		Virrankulutus	13
		kWh/1000 h	
		Väriämpötila	5.600 K
		Värintoistoindeksi CRI	>80
		Valovirta	1.350 lm



Osa nro.	81330	Vaipan	PVC
EAN	4251269332	materiaali	
	968		
Pakkausyksikkö	1		
Liitännäkaapelin pituus	3.000 mm		
Liitintyyppille	Ferrulit, GST		
	18 liitin		
Käyttöjännite	230 V AC		
	±5%, 50 - 60		
	Hz		
Väri	orange		

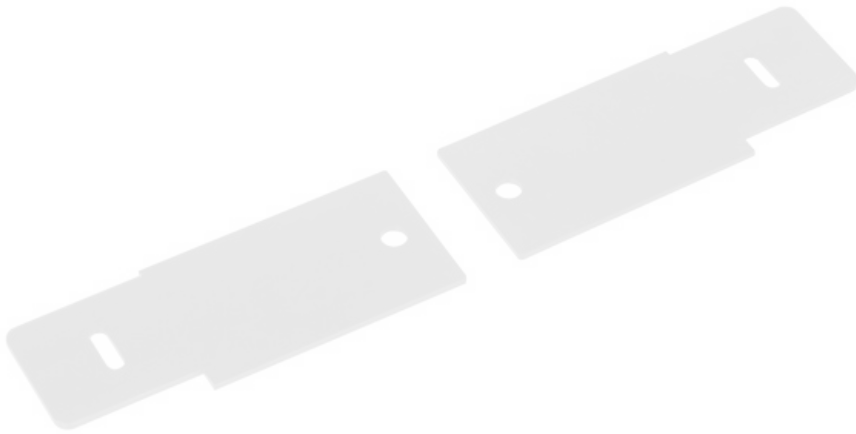


Osa nro. **81331** Vaipan **PVC**
EAN **4251269332** materiaali
975
Pakkausyksikkö **1**
Liitäntäkaapelin pituus **600 mm**
Liitintyypille **GST 18 liitin,
GST 18
pistorasia**
Käyttöjännite **230 V AC
±5%, 50 - 60
Hz**
Väri **orange**



Osa nro. **81332** Vaipan **PVC**
EAN **4251269332** materiaali
982
Pakkausyksikkö **1**
Liitäntäkaapelin pituus **1.000 mm**
Liitintyypille **GST 18 liitin,
GST 18
pistorasia**
Käyttöjännite **230 V AC
±5%, 50 - 60
Hz**
Väri **orange**

Osa nro. **81337** Ruuvinreikien **7 mm**
EAN halkaisijat
Pakkausyksikkö **2**
Pituus **111 mm**
Leveys **43,4 mm**
Väri **Musta**
Ruuvireikien **2**
määrä



Osa nro. **91008** Ruuvinreikien **4,2 mm**
EAN halkaisijat
Pakkausyksikkö **1**
Pituus **20 mm**
Korkeus **5 mm**
Leveys **20 mm**
Ruuvireikien **1**
määrä



