

Luminaire robuste pour machines, selon les normes de qualité les plus élevées / IP67



Le luminaire TUBE fournit un éclairage efficace pour les machines et les équipements. Avec des connecteurs M12 il bénéficie d'une connexion standardisée.

Le luminaire est facile à monter, rotatif et offre une durée de vie de 50 000 heures en fonctionnement.

Selon l'application, vous pouvez choisir différents matériaux pour les tubes : le verre borosilicaté résistant aux produits chimiques ou le polycarbonate résistant aux chocs.

Les températures fluctuantes, l'huile, l'eau ou les produits chimiques n'affectent donc ni la luminosité ni la durée de vie du produit.

IP67

RoHS
compliant

REACH
COMPLIANCE

Made in
Germany

CE

UK
CA

 Emprunter un kit d'échantillon

Spécifications

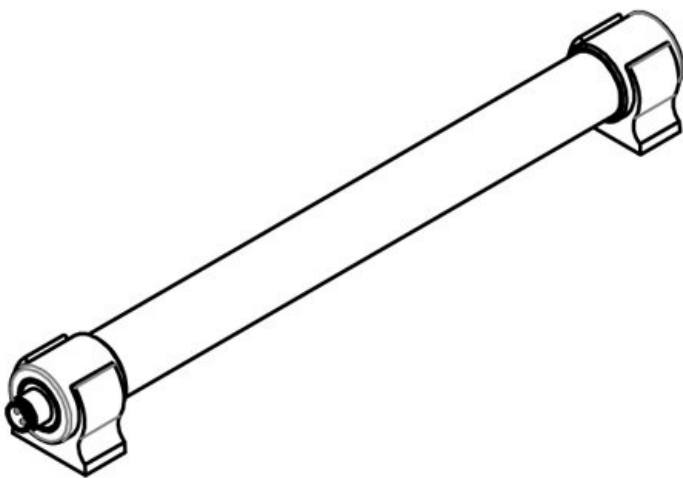
Protection IP (EN 60529)	IP67
Classe de protection	III (Très basse tension de protection)
Matière	Tube: Polycarbonate Tube: Verre borosilicate Embouts: Acier inoxydable
Caract. au feu	
Température	-20 C° à 50 C°
Type de fixation	Enclencher

Avantages

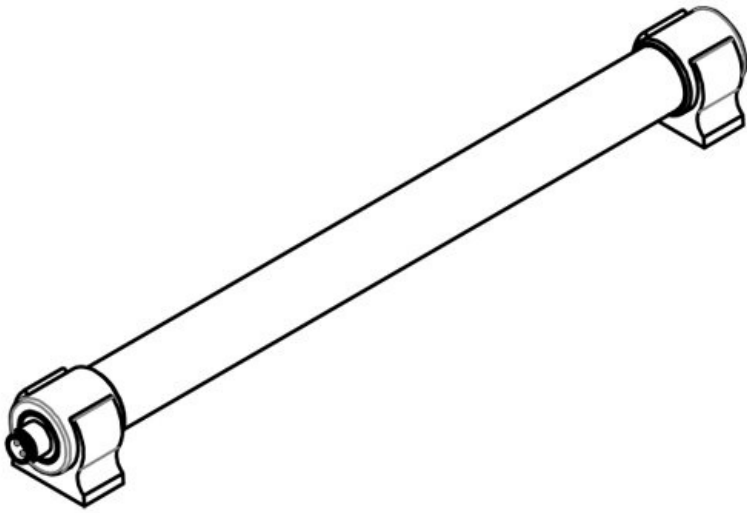
- Verre borosilicaté résistant aux produits chimiques ou tube en polycarbonate résistant aux chocs
- Étanchéité IP67
- Totalement sans entretien
- Efficacité énergétique élevée grâce à High Power LED
- Conception ronde compacte \varnothing 28 mm, adaptée aux conditions d'installation les plus étroites
- Adaptation facile aux machines existantes
- Avec tube LED rotatif
- Embouts en acier inoxydable
- Connexion de câble via connecteur M12

Types et tailles de produits

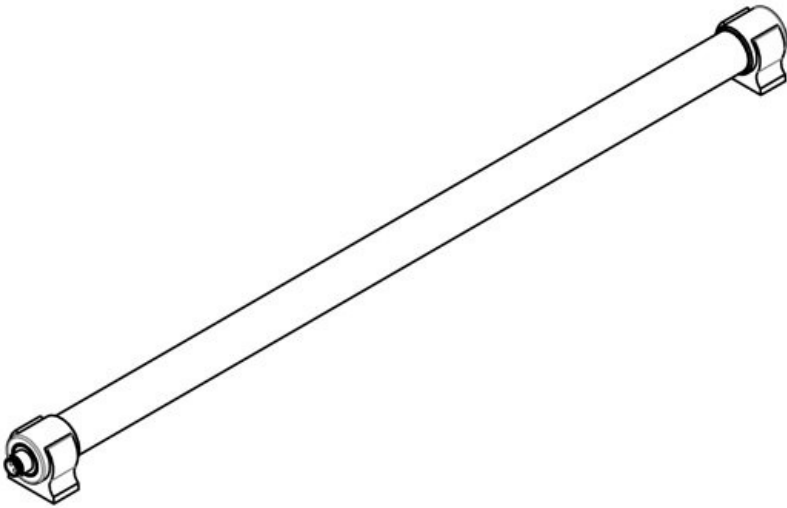
TUBE 8 W | 300 mm



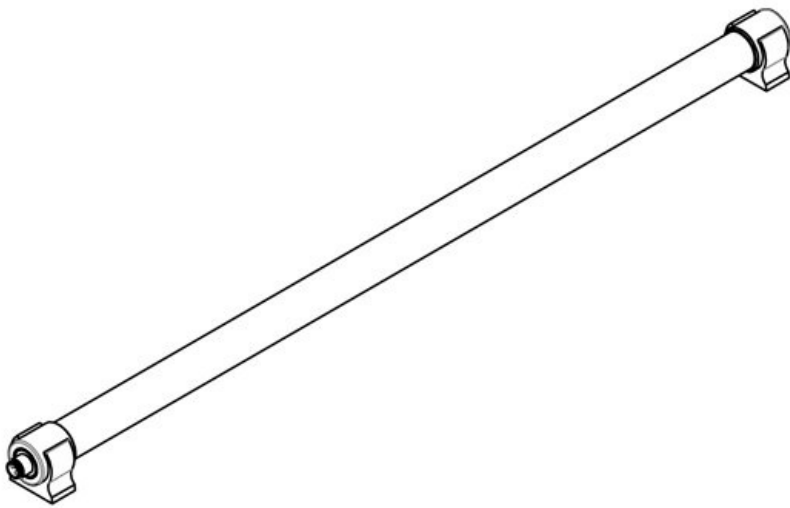
N° de cde	81502	Diamètre	28 mm
EAN	4251269333	embouts	
	132	Possibilités de connexion	Connecteur M12
Unité d'emballage	1	Type de connecteur	Prise M12
Longueur	296,1 mm	Puissance nominale	8 W
Hauteur	36 mm	Tension nominale	24 V, DC
Largeur	34 mm	Durée de vie	50.000 h
Diamètre du tube	24 mm	Classe d'efficacité énergétique	E
		Classe d'efficacité énergétique	
		Consommation	13 kWh/1000 h
		Température de couleur	5.600 K
		Indice de rendu des couleurs IRC	>80
		Flux lumineux	1.000 lm
		Matière tube	Polycarbonate
			e

TUBE 11,2 W | 330 mm

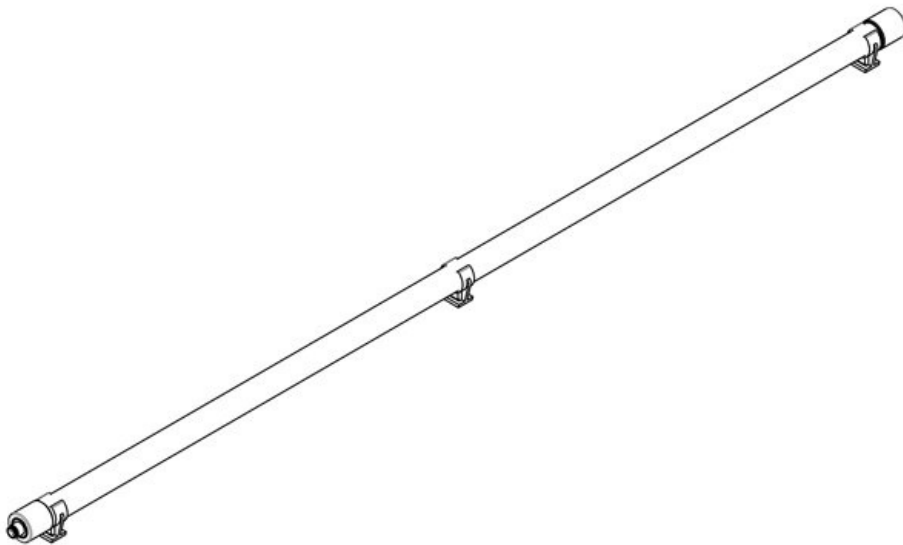
N° de cde	81503	Diamètre embouts	28 mm
EAN	4251269333	Possibilités de connexion	Connecteur M12
Unité d'emballage	149	Type de connecteur	Prise M12
Longueur	331,1 mm	Puissance nominale	11,2 W
Hauteur	36 mm	Tension nominale	24 V, DC
Largeur	34 mm	Durée de vie	±5% 50.000 h
Diamètre du tube	24 mm	Température de couleur	5.000 K
		Indice de rendu des couleurs IRC	>80
		Flux lumineux	1.650 lm
		Matière tube	Verre borosilicate

TUBE 13 W | 570 mm

N° de cde	81500	Diamètre embouts	28 mm
EAN	4251269333	Possibilités de connexion	Connecteur M12
Unité d'emballage	118	Type de connecteur	Prise M12
Longueur	565,1 mm	Puissance nominale	13 W
Hauteur	36 mm	Tension nominale	24 V, DC
Largeur	34 mm	Durée de vie	±5% 50.000 h
Diamètre du tube	24 mm	Classe d'efficacité énergétique	E
		Consommation	13 kWh/1000 h
		Température de couleur	5.600 K
		Indice de rendu des couleurs IRC	>80
		Flux lumineux	1.700 lm
		Matière tube	Polycarbonate

TUBE 16,8 W | 615 mm

N° de cde	81504	Diamètre	28 mm
EAN	4251269333	embouts	
	156	Possibilités de connexion	Connecteur M12
Unité d'emballage	1	Type de connecteur	Prise M12
Longueur	615,1 mm	Puissance nominale	16,8 W
Hauteur	36 mm	Tension nominale	24 V, DC ±5%
Largeur	34 mm	Courant nominal	1,08 A
Diamètre du tube	24 mm	Durée de vie	50.000 h
		Température de couleur	5.000 K
		Indice de rendu des couleurs IRC	>80
		Flux lumineux	2.775 lm
		Matière tube	Verre borosilicate

TUBE 26 W | 1080 mm

N° de cde	81501	Diamètre	28 mm
EAN	4251269333	embouts	
	125	Possibilités de connexion	Connecteur M12
Unité d'emballage	1	Type de connecteur	Prise M12
Longueur	1.074,6 mm	Puissance nominale	26 W
Hauteur	39 mm	Tension nominale	24 V, DC ±5%
Largeur	30,4 mm	Courant nominal	1,0 A
Diamètre du tube	24 mm	Durée de vie	50.000 h
		Classe d'efficacité énergétique	E
		Classe d'efficacité énergétique	
		Consommation	13 kWh/1000 h
		Température de couleur	5.600 K
		Indice de rendu des couleurs IRC	>80
		Flux lumineux	3.400 lm
		Matière tube	Polycarbonate

Câble d'alimentation pour TUBE, 5000 mm



N° de cde EAN	81530 4251269333 163	Matériau gaine Polyuréthane de câble e
Unité d'emballage	1	
Longueur du câble de connexion	5.000 mm	
Type de connecteur	Connecteur M12, Fils dénudés	
Tension nominale	24 V DC ±5%	
Couleur	noir	

Câble d'alimentation pour TUBE, 10000 mm



N° de cde EAN	81531 4251269333 170	Matériau gaine Polyuréthane de câble e
Unité d'emballage	1	
Longueur du câble de connexion	10.000 mm	
Type de connecteur	Connecteur M12, Fils dénudés	
Tension nominale	24 V DC ±5%	
Couleur	noir	

Clips de montage TUBE, acier inoxydable



N° de cde EAN	91443 4251269335 082	Nombre de 1 trous de vis Diamètre trous 6,5 mm de vis
Unité d'emballage	2	
Longueur	30 mm	
Hauteur	38 mm	
Largeur	27 mm	
Couleur	noir	

Clip de montage TUBE, ouverture 28 mm



N° de cde	91070	Couleur	noir
EAN		Nombre de	1
Unité	1	trous de vis	
d'emballage		Diamètre trous	4,2 mm
Longueur	18,4 mm	de vis	
Hauteur	34 mm		
Largeur	34 mm		
Diamètre	28 mm		
embouts			