

## 産業用・IT業界向けの革新的なLEDライト



IP20

RoHS  
compliant

REACH  
COMPLIANCE

Made in  
Germany

CE

UK  
CA

ALU-LINEライトは、産業用およびIT業界向けの筐体内部を効果的に照らします。アルミニウム製の筐体は、特に高品質で長期使用が可能な製品となっています。

ALU-LINEの実用的な追加メリットとして最適なソケットが組み込まれています。EU、CH、BE、GBのいずれかのソケットを選択できます。

ハイパワーLEDは1350ルーメンで照射し、バランスのとれた均質なエリアライトです。もう一つの利点は、ALU-LINEライトを複数台連結させて使用することができます。

Borrow a sample now



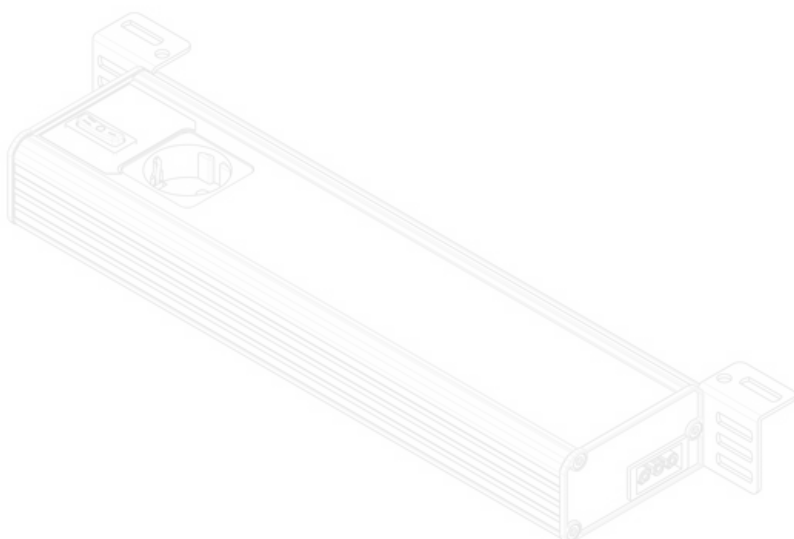
## 仕様

IP 保護等級 (EN 60529)	IP20
保護等級	I (保護導体接続)
材質	Enclosure: アルミニウム、押し出し 照明器具カバー: ポリカーボネイト
難燃性クラス	
温度	-20 C° ~ 50 C°
取付型式	ネジ留め

## 製品タイプとサイズ

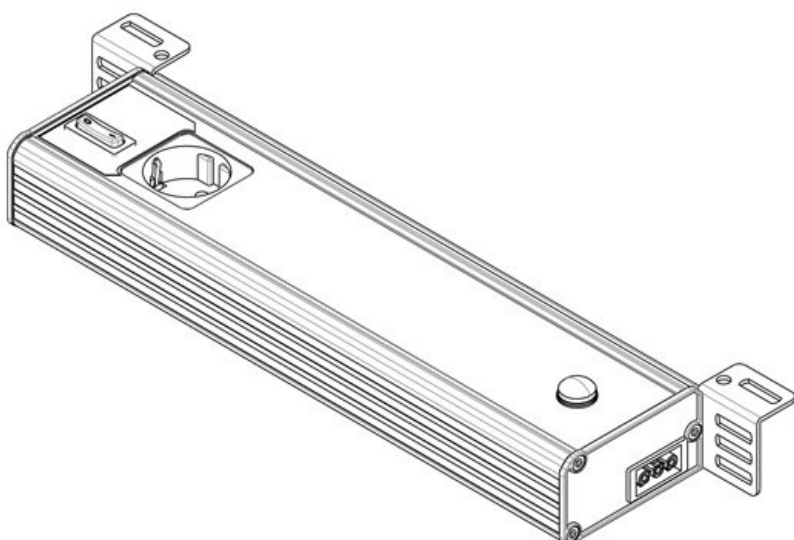
## 特徴とメリット

- 内蔵されたソケットは、異なるソケットタイプから選択可能です：EU、CH、BE、GB
- 高品質で長期使用が可能なアルミ製
- ネジ止め、マグネット、DINレール H35mmへの固定でき、さまざまな取り付けが可能です。
- 1350ルーメンの効果的なLEDライト
- 人感センサーも選択可能
- オプション：ドア開閉時にライト自動on/offスイッチ
- 複数台連結させたカスケード接続が可能

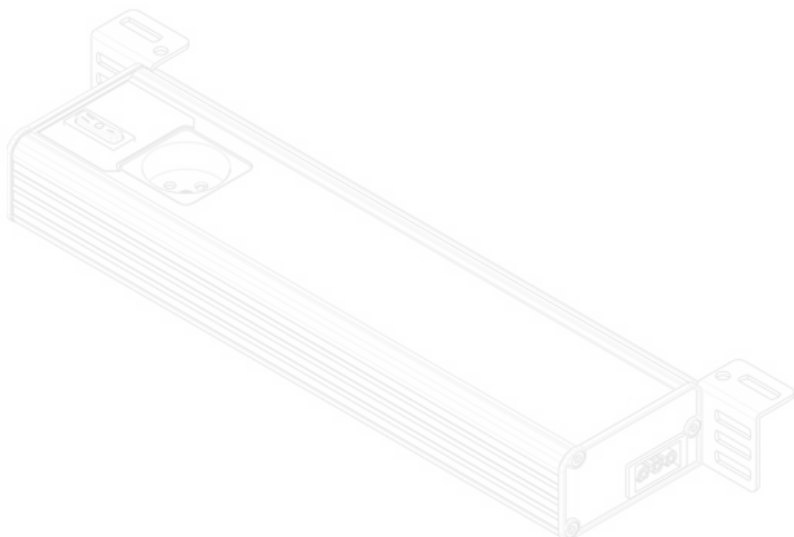


部品番号	<b>81300</b>	接続の可能性	ドア開閉時点灯
EAN	<b>4251269332</b>		<b>on/off</b> スイッチ
	<b>883</b>		チ, スルーワイヤリング, フィードイン
梱包単位	<b>1</b>	コネクタタイプ	<b>GST 18</b> ソケット
長さ	<b>347,2 mm</b>		
高さ	<b>48 mm</b>	定格出力	<b>12 W</b>
幅	<b>112,6 mm</b>	定格電圧	<b>230 V AC</b>
バージョン	ソケット		<b>+/-5%, 50 - 60 Hz</b>
	<b>D/Schuko (Type F, CEE 7/3)</b>	試験基準	<b>EN 60598, EN 62471, EN 55015, EN 61000</b>
		保護等級	<b>I</b> (保護導体接続)
		ガイドライン	<b>2014/35/EU, 2014/30/EU</b>
		耐用年数	<b>50.000 h</b>
		エネルギー効率クラス	<b>F</b>
		消費電力量 kWh/1000 h	<b>13</b>
		色温度	<b>5.600 K</b>
		演色評価数 CRI	<b>&gt;80</b>
		光束	<b>1.350 lm</b>

**ALU-LINE | EU (モーションセンサー)**

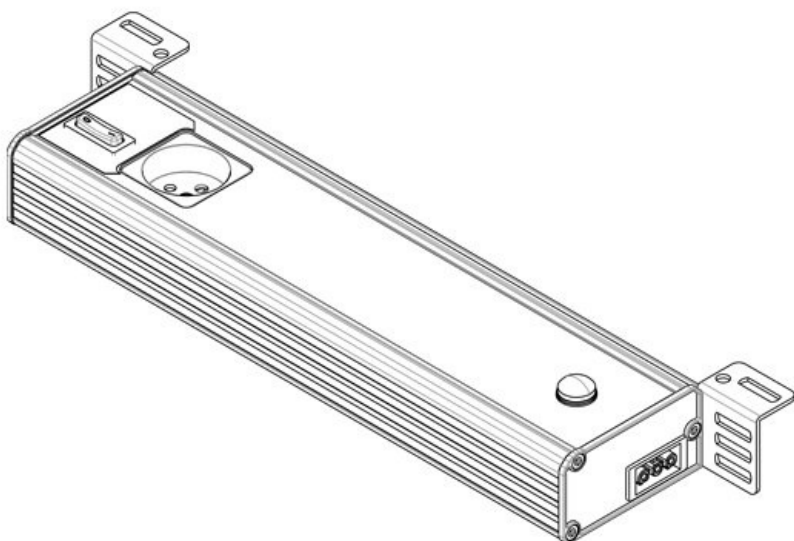


部品番号	<b>81304</b>	接続の可能性	フィードイン, スルーワイヤリング
EAN	<b>4251269332</b>		
	<b>920</b>		
梱包単位	<b>1</b>	コネクタタイプ	<b>GST 18</b> ソケット
長さ	<b>347,2 mm</b>		
高さ	<b>48 mm</b>	定格出力	<b>12 W</b>
幅	<b>112,6 mm</b>	定格電圧	<b>230 V AC</b>
バージョン	ソケット		<b>+/-5%, 50 - 60 Hz</b>
	<b>D/Schuko (Type F, CEE 7/3), PIR</b> モーションセンサー	試験基準	<b>EN 60598, EN 62471, EN 55015, EN 61000</b>
		保護等級	<b>I</b> (保護導体接続)
		ガイドライン	<b>2014/35/EU, 2014/30/EU</b>
		耐用年数	<b>50.000 h</b>
		エネルギー効率クラス	<b>F</b>
		消費電力量 kWh/1000 h	<b>13</b>
		色温度	<b>5.600 K</b>
		演色評価数 CRI	<b>&gt;80</b>
		光束	<b>1.350 lm</b>

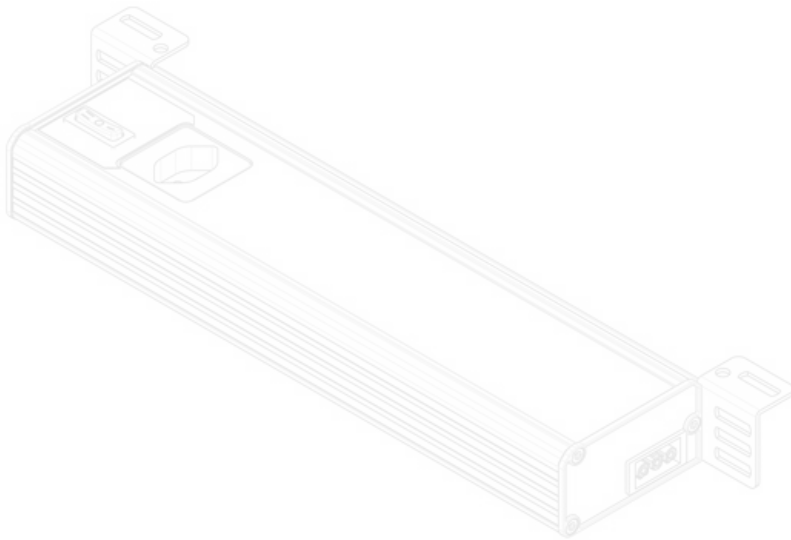


部品番号	<b>81301</b>	接続の可能性	ドア開閉時点灯
EAN	<b>4251269332</b>		<b>on/off</b> スイッチ
	<b>890</b>		チ, スルーワイヤリング, フィードイン
梱包単位	<b>1</b>		
長さ	<b>347,2 mm</b>		
高さ	<b>48 mm</b>	コネクタタイプ	<b>GST 18</b> ソケット
幅	<b>112,6 mm</b>		
バージョン	ソケット <b>F/B</b>	定格出力	<b>12 W</b>
	<b>(Type E, CEE 7/5)</b>	定格電圧	<b>230 V AC</b> +/-5%, 50 - 60 Hz
		試験基準	<b>EN 60598, EN 62471, EN 55015, EN 61000</b>
		保護等級	<b>I</b> (保護導体接続)
		ガイドライン	<b>2014/35/EU, 2014/30/EU</b>
		耐用年数	<b>50.000 h</b>
		エネルギー効率クラス	<b>F</b>
		消費電力量 kWh/1000 h	<b>13</b>
		色温度	<b>5.600 K</b>
		演色評価数 CRI	<b>&gt;80</b>
		光束	<b>1.350 lm</b>

**ALU-LINE | BE (モーションセンサー)**

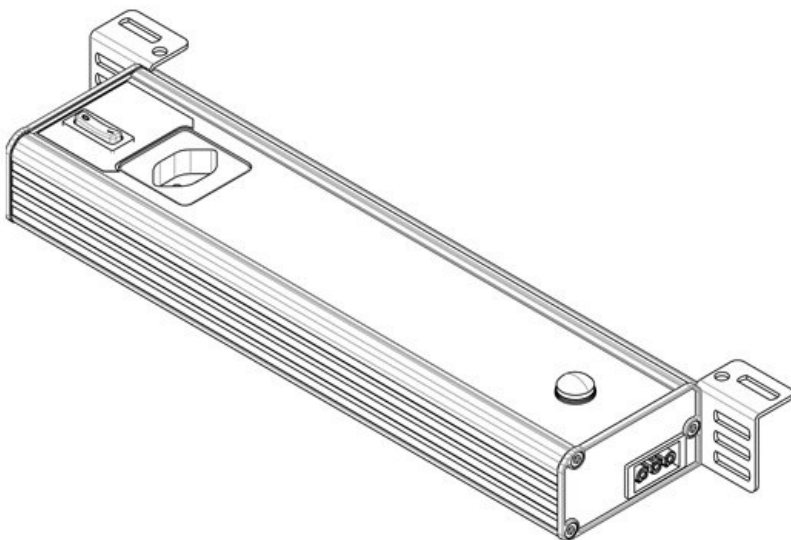


部品番号	<b>81305</b>	接続の可能性	フィードイン, スルーワイヤリング
EAN	<b>4251269332</b>		
	<b>937</b>		
梱包単位	<b>1</b>	コネクタタイプ	<b>GST 18</b> ソケット
長さ	<b>347,2 mm</b>		
高さ	<b>48 mm</b>	定格出力	<b>12 W</b>
幅	<b>112,6 mm</b>	定格電圧	<b>230 V AC</b> +/-5%, 50 - 60 Hz
バージョン	<b>PIR</b> モーションセンサー, ソケット <b>F/B</b>	試験基準	<b>EN 60598, EN 62471, EN 55015, EN 61000</b>
	<b>(Type E, CEE 7/5)</b>	保護等級	<b>I</b> (保護導体接続)
		ガイドライン	<b>2014/35/EU, 2014/30/EU</b>
		耐用年数	<b>50.000 h</b>
		エネルギー効率クラス	<b>F</b>
		消費電力量 kWh/1000 h	<b>13</b>
		色温度	<b>5.600 K</b>
		演色評価数 CRI	<b>&gt;80</b>
		光束	<b>1.350 lm</b>

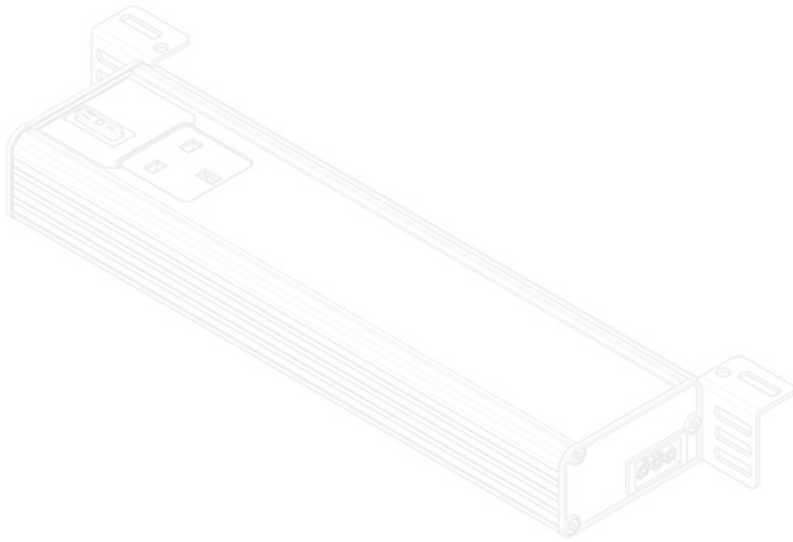


部品番号	<b>81302</b>	接続の可能性	ドア開閉時点灯
EAN	<b>4251269332</b>		<b>on/off</b> スイッチ、スルーワイヤリング、フィードイン
梱包単位	<b>1</b>	コネクタタイプ	<b>GST 18</b> ソケット
長さ	<b>347,2 mm</b>		
高さ	<b>48 mm</b>	定格出力	<b>12 W</b>
幅	<b>112,6 mm</b>	定格電圧	<b>230 V AC</b> +/-5%, 50 - 60 Hz
バージョン	<b>ソケット CH (Type J, SEV 1011)</b>	試験基準	<b>EN 60598, EN 62471, EN 55015, EN 61000</b>
		保護等級	<b>I</b> (保護導体接続)
		ガイドライン	<b>2014/35/EU, 2014/30/EU</b>
		耐用年数	<b>50.000 h</b>
		エネルギー効率クラス	<b>F</b>
		消費電力量 kWh/1000 h	<b>13</b>
		色温度	<b>5.600 K</b>
		演色評価数 CRI	<b>&gt;80</b>
		光束	<b>1.350 lm</b>

**ALU-LINE | CH (モーショセンサー)**

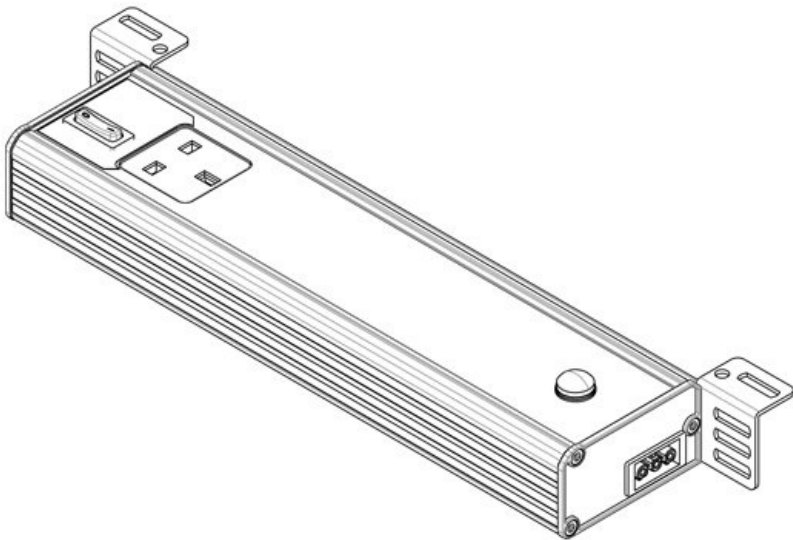


部品番号	<b>81306</b>	接続の可能性	フィードイン、スルーワイヤリング
EAN	<b>4251269332</b>		
梱包単位	<b>1</b>	コネクタタイプ	<b>GST 18</b> ソケット
長さ	<b>347,2 mm</b>		
高さ	<b>48 mm</b>	定格出力	<b>12 W</b>
幅	<b>112,6 mm</b>	定格電圧	<b>230 V AC</b> +/-5%, 50 - 60 Hz
バージョン	<b>PIRモーショセンサー, ソケット CH (Type J, SEV 1011)</b>	試験基準	<b>EN 60598, EN 62471, EN 55015, EN 61000</b>
		保護等級	<b>I</b> (保護導体接続)
		ガイドライン	<b>2014/35/EU, 2014/30/EU</b>
		耐用年数	<b>50.000 h</b>
		エネルギー効率クラス	<b>F</b>
		消費電力量 kWh/1000 h	<b>13</b>
		色温度	<b>5.600 K</b>
		演色評価数 CRI	<b>&gt;80</b>
		光束	<b>1.350 lm</b>



部品番号	<b>81303</b>	接続の可能性	ドア開閉時点灯
EAN	<b>4251269332</b>		<b>on/off</b> スイッチ
	<b>913</b>		チ, スルーワイヤリング, フィードイン
梱包単位	<b>1</b>	コネクタタイプ	<b>GST 18</b> ソケット
長さ	<b>347,2 mm</b>		
高さ	<b>48 mm</b>	定格出力	<b>12 W</b>
幅	<b>112,6 mm</b>	定格電圧	<b>230 V AC</b>
バージョン	ソケット <b>GB (Type G, BS 1363)</b>		<b>+/-5%, 50 - 60 Hz</b>
		試験基準	<b>EN 60598, EN 62471, EN 55015, EN 61000</b>
		保護等級	<b>I</b> (保護導体接続)
		ガイドライン	<b>2014/35/EU, 2014/30/EU</b>
		耐用年数	<b>50.000 h</b>
		エネルギー効率クラス	<b>F</b>
		消費電力量 kWh/1000 h	<b>13</b>
		色温度	<b>5.600 K</b>
		演色評価数 CRI	<b>&gt;80</b>
		光束	<b>1.350 lm</b>

**ALU-LINE | GB (モーションセンサー)**



部品番号	<b>81307</b>	接続の可能性	フィードイン,
EAN	<b>4251269332</b>		スルーワイヤリング
	<b>951</b>		ング
梱包単位	<b>1</b>	コネクタタイプ	<b>GST 18</b> ソケット
長さ	<b>347,2 mm</b>		
高さ	<b>48 mm</b>	定格出力	<b>12 W</b>
幅	<b>112,6 mm</b>	定格電圧	<b>230 V AC</b>
バージョン	ソケット <b>GB (Type G, BS 1363), PIRモーションセンサー</b>		<b>+/-5%, 50 - 60 Hz</b>
		試験基準	<b>EN 60598, EN 62471, EN 55015, EN 61000</b>
		保護等級	<b>I</b> (保護導体接続)
		ガイドライン	<b>2014/35/EU, 2014/30/EU</b>
		耐用年数	<b>50.000 h</b>
		エネルギー効率クラス	<b>F</b>
		消費電力量 kWh/1000 h	<b>13</b>
		色温度	<b>5.600 K</b>
		演色評価数 CRI	<b>&gt;80</b>
		光束	<b>1.350 lm</b>

電源ケーブル ALU-LINE, 3000 mm



部品番号 **81330** ケーブルシース **PVC**  
EAN **4251269332** 材質  
**968**  
梱包単位 **1**  
接続ケーブル長 **3.000 mm**  
コネクタタイプ フェルール,  
**GST 18**コネク  
タ  
定格電圧 **230 V AC**  
**±5%, 50 - 60**  
**Hz**  
カラー オレンジ色

スルーワイヤリング ALU-LINE, 600 mm

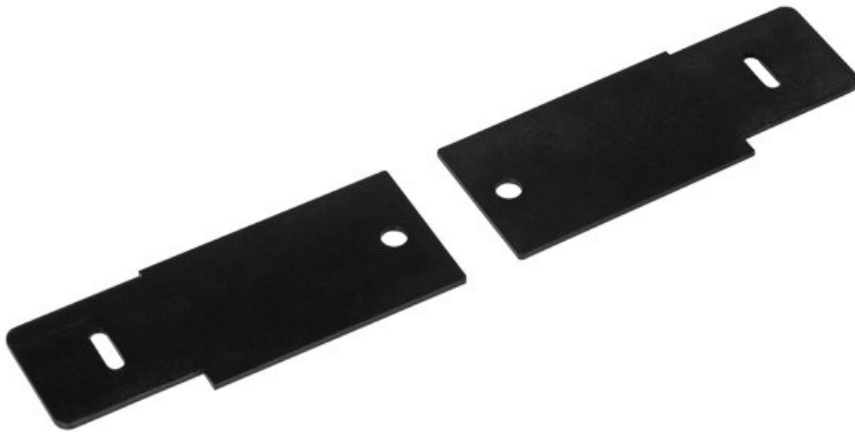


部品番号 **81331** ケーブルシース **PVC**  
EAN **4251269332** 材質  
**975**  
梱包単位 **1**  
接続ケーブル長 **600 mm**  
コネクタタイプ **GST 18**コネク  
タ, **GST 18**ソ  
ケット  
定格電圧 **230 V AC**  
**±5%, 50 - 60**  
**Hz**  
カラー オレンジ色



部品番号	<b>81332</b>	ケーブルシース	<b>PVC</b>
EAN	<b>4251269332</b>	材質	
	<b>982</b>		
梱包単位	<b>1</b>		
接続ケーブル長	<b>1.000 mm</b>		
コネクタタイプ	<b>GST 18コネク タ, GST 18ソ ケット</b>		
定格電圧	<b>230 V AC ±5%, 50 - 60 Hz</b>		
カラー	<b>オレンジ色</b>		

**19インチラック用アダプタープレート**



部品番号	<b>81337</b>	ネジ穴径	<b>7 mm</b>
EAN			
梱包単位	<b>2</b>		
長さ	<b>111 mm</b>		
幅	<b>43,4 mm</b>		
カラー	<b>ブラック</b>		
ネジ穴数	<b>2</b>		

部品番号	<b>91008</b>	ネジ穴径	<b>4,2 mm</b>
EAN			
梱包単位	<b>1</b>		
長さ	<b>20 mm</b>		
高さ	<b>5 mm</b>		
幅	<b>20 mm</b>		
ネジ穴数	<b>1</b>		

