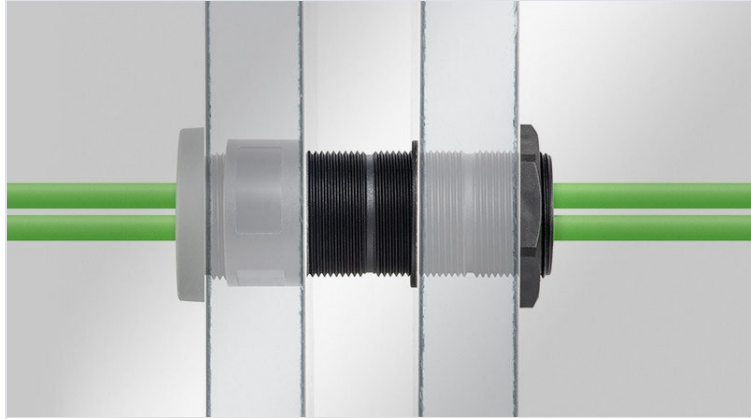


TE | スレッドエクステンション

ケーブルグランド&ケーブルエントリープレート用、M32 / M50 / M63



HL3
EN 45545-2

ECOLAB
certified

RoHS
compliant

REACH
COMPLIANCE

Made in
Germany

アイコテック社のケーブルグランドとケーブルエントリープレート(ネジピッチ1.5mm)は、組立て時にロックナットで固定します。取付ネジが短い場合には、例えば、耐熱パネル(サンドイッチパネル)や厚いコンクリート壁に取り付ける場合など、ケーブルグランドとケーブルエントリープレートの間隙が生じます。アイコテック社は実用的なソリューションを提供します。延長ネジ(スレッドエクステンション)です!

延長ネジには、2種類のサイズ(M32, M50, M63)と3種類の長さ(35 mm, 60 mm, 120 mm)を用意しています。ケーブルマネジメントの分野における適用範囲の拡大になるはずです。異なる長さを指定した箇所で柔軟に組み合わせたり、短くしたりすることができます。このため、ケーブルを配線する際に、非常に厚い板厚だけでなく、寸法的にも正確な長さに調整することが可能になります。その安定した構造により、複数個の延長ネジ(スレッドエクステンション)を一緒にねじ込むことができます。

仕様

材質	ポリアミド
難燃性クラス	UL-94-V0、自己消火性
温度	-40 C° ~ 140 C°
特性	シリコンフリー、ハロゲンフリー
取付型式	ロックナット取付け

特長とメリット

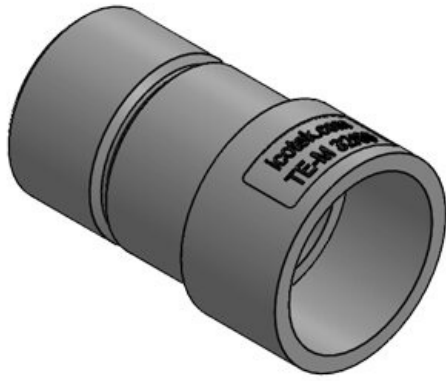
- 建設、ビルサービス、キャラバン、クリーンルームなど、さまざまな産業で幅広い用途に使用可能
- 特に、あらゆる壁厚の耐熱パネル/サンドイッチパネルに最適
- IP値はケーブルグランドまたはケーブルエントリープレートの性能を保持
- ほぼ無限の拡張が可能
- 異なるネジ長さを柔軟に組み合わせることが可能
- ネジ山の間の切り欠きで部品の長さを短くすることが可能
- ねじ接続を容易にするため、レンチ締め用の凹部を用意
- アイコテック社の丸形ケーブルグランドおよびケーブルエントリープレートM32, M50およびM63に適合

製品タイプとサイズ

TE-M32|35

部品番号	52300	レンチサイズ	SW 35
EAN	4251269332	カットアウト丸穴	37 mm
梱包単位	5	ネジ	M32 x 1,5
最大ケーブル径	25 mm		
カラー	ブラック		
長さ	35 mm		
外径	36,5 mm		



TE-M32|60

部品番号	52301	レンチサイズ	SW 35
EAN	4251269332	カットアウト丸	37 mm
	456	穴	
梱包単位	5	ネジ	M32 × 1,5
最大ケーブル径	25 mm		
カラー	ブラック		
長さ	60 mm		
外径	36,5 mm		

TE-M32|120

部品番号	52302	レンチサイズ	SW 35
EAN	4251269332	カットアウト丸	37 mm
	463	穴	
梱包単位	5	ネジ	M32 × 1,5
最大ケーブル径	25 mm		
カラー	ブラック		
長さ	120 mm		
外径	36,5 mm		

TE-M50|35

部品番号	52310	レンチサイズ	SW 53
EAN	4251269332	カットアウト丸	55 mm
	470	穴	
梱包単位	5	ネジ	M50 × 1,5
最大ケーブル径	43 mm		
カラー	ブラック		
長さ	35 mm		
外径	54,5 mm		

TE-M50|60

部品番号	52311	レンチサイズ	SW 53
EAN	4251269332	カットアウト丸	55 mm
	487	穴	
梱包単位	5	ネジ	M50 × 1,5
最大ケーブル径	43 mm		
カラー	ブラック		
長さ	60 mm		
外径	54,5 mm		

TE-M50|120

部品番号	52312	レンチサイズ	SW 53
EAN	4251269332	カットアウト丸	55 mm
	494	穴	
梱包単位	5	ネジ	M50 × 1,5
最大ケーブル径	43 mm		
カラー	ブラック		
長さ	120 mm		
外径	54,5 mm		



部品番号	52313	レンチサイズ	SW 66
EAN	4251269333	カットアウト丸	68 mm
	392	穴	
梱包単位	5	ネジ	M63 × 1,5
最大ケーブル径	56 mm		
カラー	ブラック		
長さ	35 mm		
外径	67,5 mm		



部品番号	52314	レンチサイズ	SW 66
EAN	4251269333	カットアウト丸	68 mm
	408	穴	
梱包単位	5	ネジ	M63 × 1,5
最大ケーブル径	56 mm		
カラー	ブラック		
長さ	60 mm		
外径	67,5 mm		



部品番号	52315	レンチサイズ	SW 66
EAN	4251269333	カットアウト丸	68 mm
	415	穴	
梱包単位	5	ネジ	M63 × 1,5
最大ケーブル径	56 mm		
カラー	ブラック		
長さ	120 mm		
外径	67,5 mm		