

Kompaktowe oświetlenie LED do zastosowań przemysłowych i IT



With its compact design and 190° rotating tube, the ALLIO system luminaire offers space-saving lighting for enclosures. This also enables easy retrofitting in existing enclosures.

The High Power LED illuminates with 1050 lumens and offers a service life of 50,000 hours. The opal white polycarbonate tube provides a homogeneous, glare-free area light.

IP20

RoHS
compliant

REACH
COMPLIANCE

Made in
Germany

CE

UK
CA

Borrow a sample now



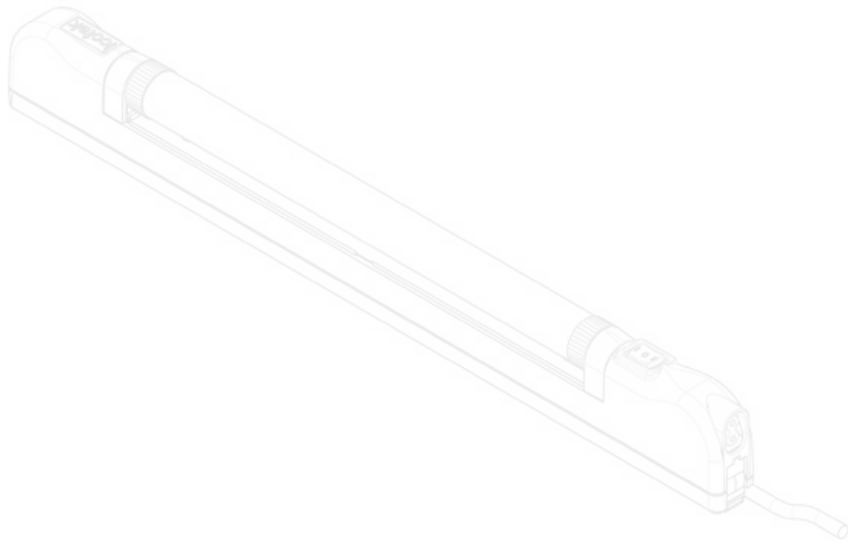
Specyfikacja

IP stopień ochrony	IP20
Klasa ochrony	II (Izolacja ochronna)
Materiał	Tuba: Poliwęglan Obudowa: Poliwęglan
Klasa ogniowa	
Zakres temperatur	-20 C° do 50 C°
Opcje montażu	Mocowanie za pomocą śrub, Mocowanie magnetyczne, Mocowanie klipsa (opatentowane)

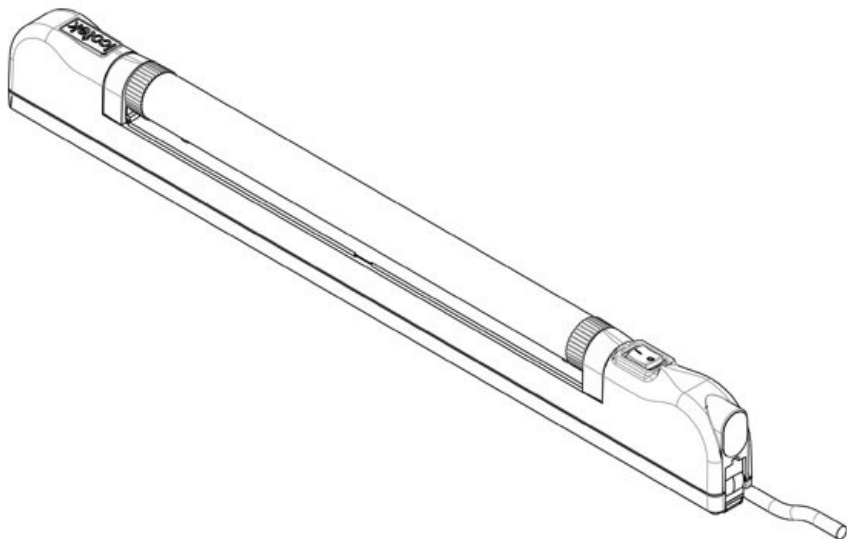
Zalety i korzyści

- Kompaktowa konstrukcja z tubą LED obracającą się o 190°
- Różne rodzaje montażu: z magnesami, montaż śrubowy lub montaż zatrzaskowy w szafie serwerowej 19".
- Łatwa modernizacja w istniejących obudowach
- Efektywne oświetlenie LED o mocy 1050 lumenów
- Dostępny z czujnikiem ruchu
- Krańcówka drzwiowa dostępna jako opcja

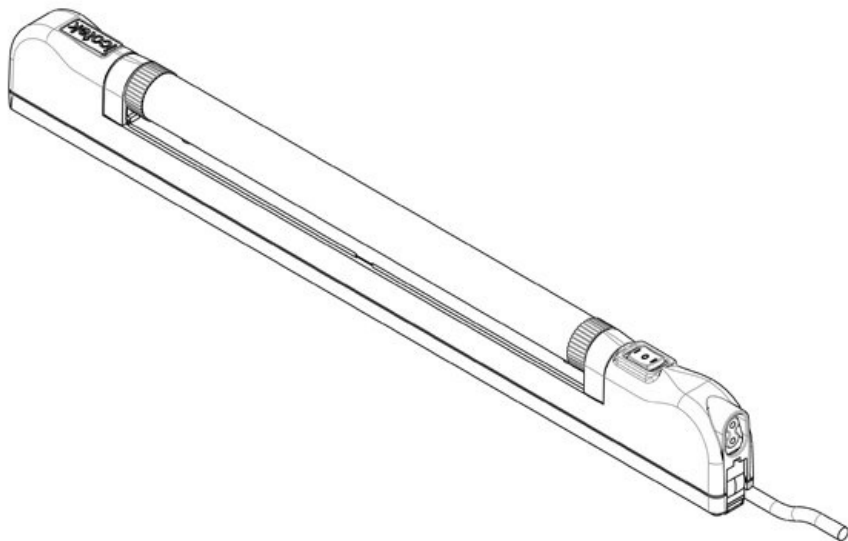
Rodzaje i rozmiary produktów



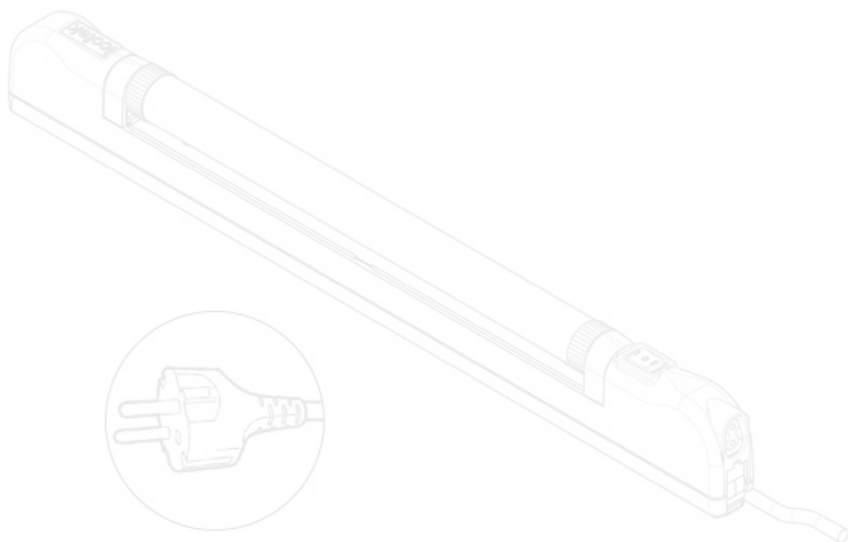
Numer części	81100	Możliwości połączeń	Krańcówka drzewiowa
EAN	4251269333	Typ złącza	Końcówki kablowe
Opak.	1	Moc znamionowa	8 W
Długość	448 mm	Napięcie znamionowe	24 V DC
Wysokość	56,5 mm	Norma testowa	EN 60598, EN 55015, EN 61000, EN 62741
Szerokość	26,2 mm	Klasa ochrony	II (izolacja ochronna)
Długość kabla połączeniowego	3.000 mm	Wytyczne	2014/35/EU, 2014/30/EU
o		Żywotność	50.000 h
		Klasa efektywności energetycznej	E
		Temperatura barwowa	5.600 K
		Wskaźnik oddawania barw CRI	> 80
		Strumień świetlny	1.000 lm
		Kolor	szary (bliski do RAL 7035)



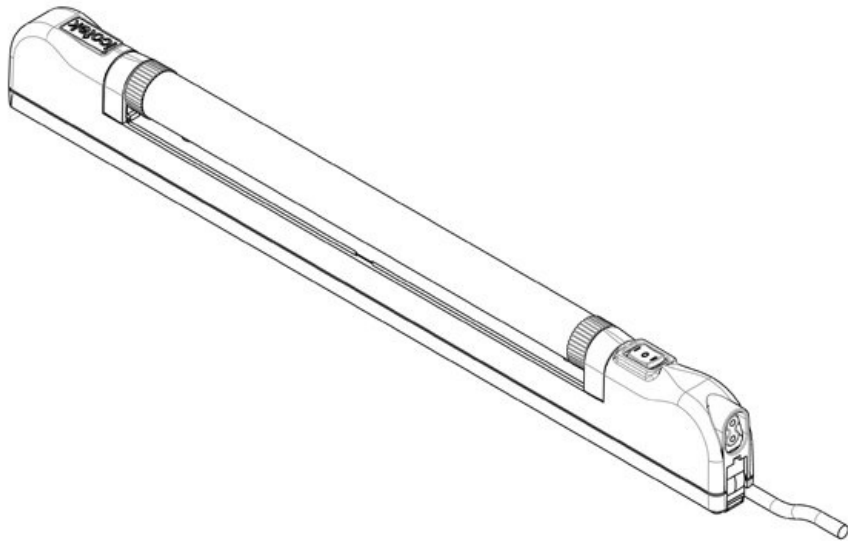
Numer części	81101	Wersja	Czujnik
EAN	4251269333		ruchu PIR
	026	Typ złącza	Kóńcówki
Opak.	1		kablowe
Długość	448 mm	Moc	8 W
Wysokość	56,5 mm	znamionowa	
Szerokość	26,2 mm	Napięcie	24 V DC
Długość kabla	3.000 mm	znamionowe	
połączenioweg		Norma testowa	EN 60598,
o			EN 55015,
			EN 61000,
			EN 62741
		Klasa ochrony	II (Izolacja
			ochronna)
		Wytyczne	2014/35/EU,
			2014/30/EU
		Żywotność	50.000 h
		Klasa	E
		efektywności	
		energetycznej	
		Temperatura	5.600 K
		barwowa	
		Wskaźnik	> 80
		oddawania	
		barw CRI	
		Strumień	1.000 lm
		światlny	
		Kolor	szary (bliski
			do RAL
			7035)



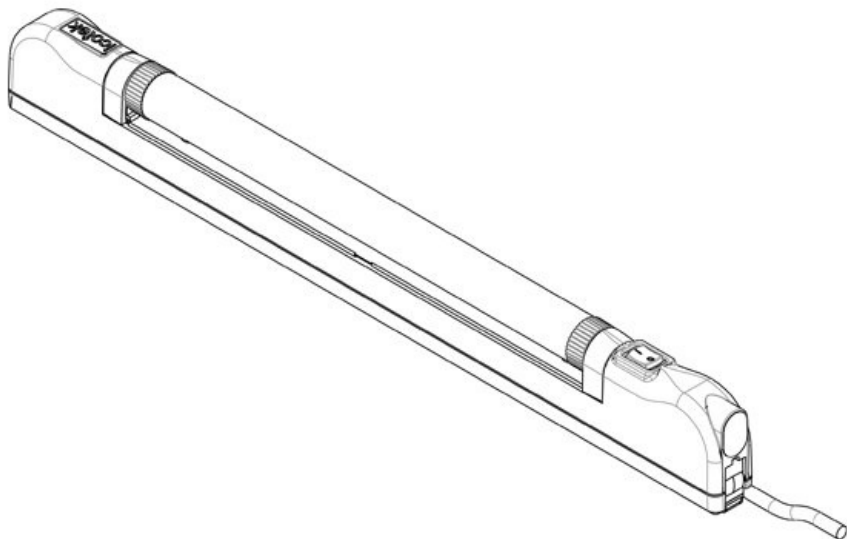
Numer części	81102	Możliwości połączeń	Krańcówka drzwiowa
EAN	4251269333	Typ złącza	Końcówki kablowe
Opak.	1	Moc znamionowa	8 W
Długość	448 mm	Napięcie znamionowe	220 - 240 V
Wysokość	56,5 mm		AC, 50 - 60 Hz
Szerokość	26,2 mm	Norma testowa	EN 60598, EN 55015, EN 61000, EN 62741
Długość kabla połączeniowego	3.000 mm	Klasa ochrony	II (Izolacja ochronna)
		Wytyczne	2014/35/EU, 2014/30/EU
		Żywność	50.000 h
		Klasa efektywności energetycznej	E
		Temperatura barwowa	5.600 K
		Wskaźnik oddawania barw CRI	> 80
		Strumień świetlny	1.000 lm
		Kolor	szary (bliski do RAL 7035)



Numer części	81103	Możliwości połączeń	Krańcówka drzwiowa
EAN	4251269333	Typ złącza	Złącze CEE
Opak.	1	Moc znamionowa	7/17
Długość	448 mm	Napięcie znamionowe	8 W
Wysokość	56,5 mm	Norma testowa	220 - 240 V
Szerokość	26,2 mm	Klasa ochrony	AC, 50 - 60 Hz
Długość kabla połączeniowego	1.500 mm	Wytyczne	EN 60598, EN 55015, EN 61000, EN 62741
o		Żywotność	II (Izolacja ochronna)
		Klasa efektywności energetycznej	2014/35/EU, 2014/30/EU
		Temperatura barwowa	50.000 h
		Wskaźnik oddawania barw CRI	E
		Strumień świetlny	5.600 K
		Kolor	> 80
			1.000 lm
			szary (bliski do RAL 7035)



Numer części	81104	Możliwości połączeń	Krańcówka drzwiowa
EAN	4251269333	Typ złącza	Końcówki kablowe
Opak.	1	Moc znamionowa	8 W
Długość	448 mm	Napięcie znamionowe	100 - 240 V
Wysokość	56,5 mm		AC, 50 - 60 Hz
Szerokość	26,2 mm	Norma testowa	EN 60598, EN 55015, EN 61000, EN 62741
Długość kabla połączeniowego	3.000 mm	Klasa ochrony	II (Izolacja ochronna)
		Wytyczne	2014/35/EU, 2014/30/EU
		Żywotność	50.000 h
		Klasa efektywności energetycznej	E
		Temperatura barwowa	5.600 K
		Wskaźnik oddawania barw CRI	> 80
		Strumień świetlny	1.000 lm
		Kolor	szary (bliski do RAL 7035)



Numer części	81105	Wersja	Czujnik ruchu PIR
EAN	4251269333	Typ złącza	Końcówki kablowe
Opak.	1	Moc znamionowa	8 W
Długość	448 mm	Napięcie znamionowe	100 - 240 V AC, 50 - 60 Hz
Wysokość	56,5 mm	Norma testowa	EN 60598, EN 55015, EN 61000, EN 62741
Szerokość	26,2 mm	Klasa ochrony	II (Izolacja ochronna)
Długość kabla połączeniowego	3.000 mm	Wytyczne	2014/35/EU, 2014/30/EU
o		Żywotność	50.000 h
		Klasa efektywności energetycznej	E
		Temperatura barwowa	5.600 K
		Wskaźnik oddawania barw CRI	> 80
		Strumień świetlny	1.000 lm
		Kolor	szary (bliski do RAL 7035)

Płyta czołowa do racka 19" bk

Numer części	81135	Liczba	4
EAN	4251269333	otworów na śruby	
	101	Średnica	6,5 mm
Opak.	1	otworów na śruby	
Długość	484 mm		
Wysokość	6 mm		
Szerokość	44 mm		
Kolor	czarny		



Płyta czołowa do racka 19" gy

Numer części	81134	Liczba	4
EAN	4251269333	otworów na śruby	
	095	Średnica	6,5 mm
Opak.	1	otworów na śruby	
Długość	484 mm		
Wysokość	6 mm		
Szerokość	44 mm		
Kolor	szary (bliski do RAL 7035)		

