

## Yenilikçi LED-Aydınlatma Endüstri ve IT uygulamaları için



ALU-LINE sistem armatürleri, endüstriyel ve IT uygulamalardaki kontrol panolarında etkili aydınlatma sunar. Sağlam Alüminyum gövdesi kalitesini artırır.

Pratik bir ek kullanım olarak, ALU-LINE aydınlatmalarda entegre bir priz mevcut. Bunlar farklı ülkelere uygundur.

Yüksek güçlü LED, 1350 lümenle parlar ve dengeli ve homojen yüzey ışığı bir sunar. Diğer bir avantaj ise, aydınlatmalar birbirine bağlanabilmektedir.

Ücretsiz ödünç numune talebi

IP20

RoHS  
compliant

REACH  
COMPLIANCE

Made in  
Germany

CE

UK  
CA

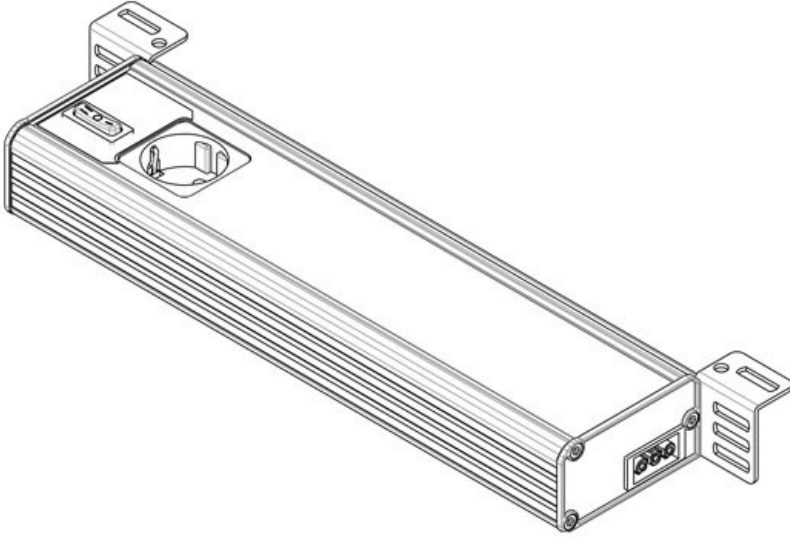
### Teknik datalar

<b>Koruma türü IP (EN 60529)</b>	IP20
<b>Koruma sınıfı</b>	I (Koruyucu iletken bağlantısı)
<b>Malzeme</b>	Kutular: Alüminyum, ekstrüde Armatür kapağı: Polikarbonat
<b>Yangın sınıfı</b>	
<b>Isı</b>	-20 C° - 50 C°
<b>Montaj şekli</b>	Civata

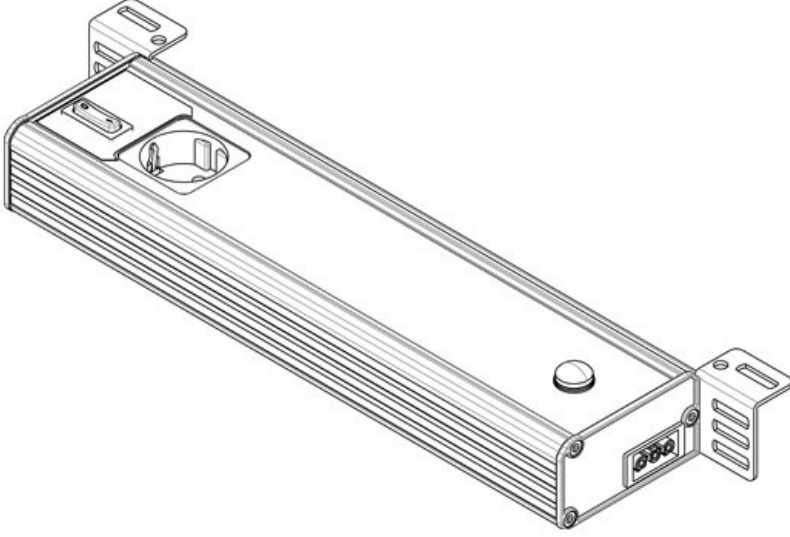
### Avantajlar

- Farklı modellerde entegre priz mevcut: EU, BE, CH ve GB
- Yüksek kaliteli, sağlam alüminyum gövde
- Çeşitli montaj yöntemleri: vidalı montaj ve 35 mm'lik raya montaj
- 1350 lm ile etkili LED aydınlatma
- Hareket sensörü ile de temin edilir
- Kapı konum anahtarı isteğe bağlı olarak mevcuttur
- Birkaç ışığın birbirine bağlanması mümkün

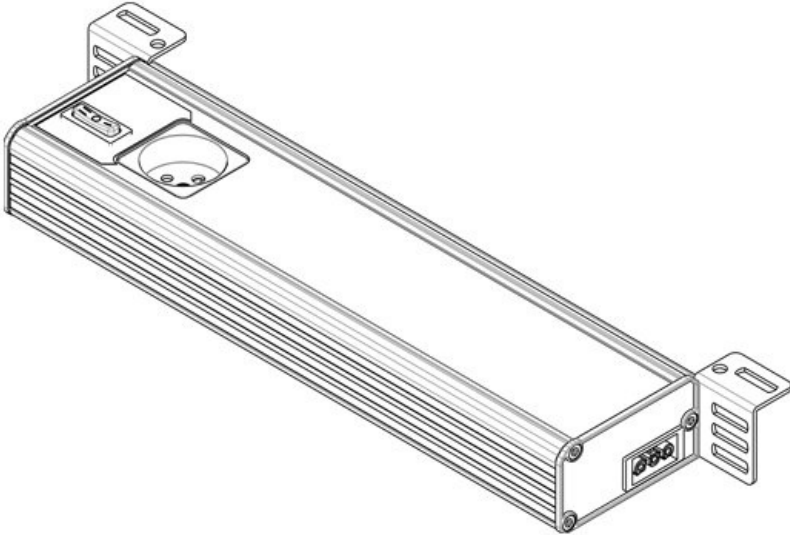
### Ürün tipleri ve boyutları



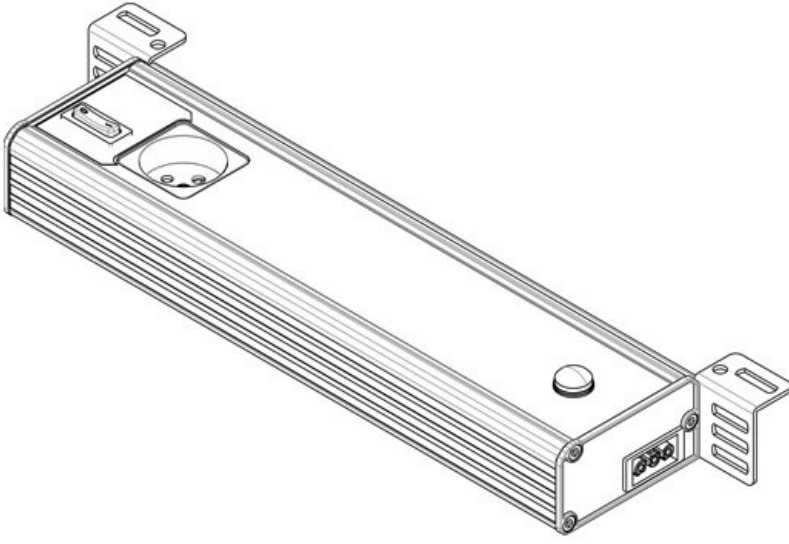
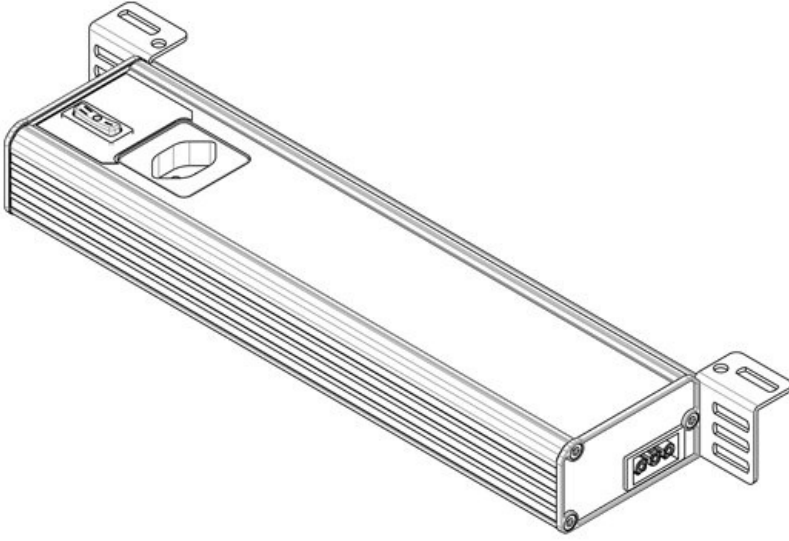
Sipariş No.	<b>81300</b>	Bağlantı	<b>Kapı</b>
EAN	<b>4251269332</b>	olanakları	<b>kumandalı</b>
Paket içi	<b>883</b>		<b>anahtar,</b>
miktarı	<b>1</b>		<b>Geçişli</b>
Uzunluk	<b>347,2 mm</b>		<b>kablolama,</b>
Yükseklik	<b>48 mm</b>	Bağlayıcı tipi	<b>Besleme</b>
Genişlik	<b>112,6 mm</b>	Anma gücü	<b>GST 18 soket</b>
Versiyon	<b>Soket</b>	Anma gerilimi	<b>12 W</b>
	<b>D/Schuko</b>		<b>230 V AC</b>
	<b>(Tip F, CEE</b>		<b>+/-5%, 50 -</b>
	<b>7/3</b>	Test standardı	<b>60 Hz</b>
			<b>EN 60598,</b>
			<b>EN 62471,</b>
			<b>EN 55015,</b>
			<b>EN 61000</b>
		Koruma sınıfı	<b>I (Koruyucu</b>
			<b>iletken</b>
			<b>bağlantısı)</b>
		Kılavuz ilkeler	<b>2014/35/EU,</b>
			<b>2014/30/EU</b>
		Ömür	<b>50.000 h</b>
		Enerji	<b>F</b>
		verimliliği sınıfı	
		Tüketim	<b>13</b>
		kWh/1000 saat	
		Renk sıcaklığı	<b>5.600 K</b>
		Renksel	<b>&gt;80</b>
		geriverim	
		indeksi CRI	
		Işık akısı	<b>1.350 lm</b>

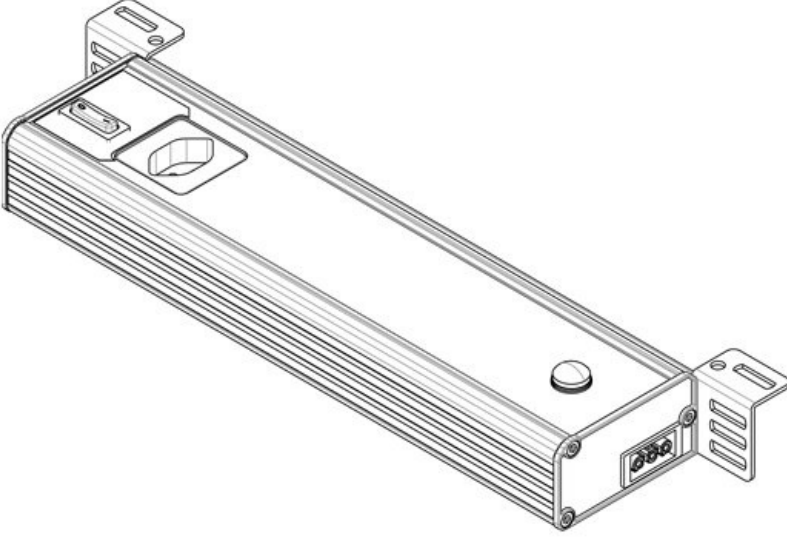


Sipariş No. EAN	<b>81304</b> <b>4251269332</b> <b>920</b>	Bağlantı olanakları	<b>Besleme, Geçişli kablolama</b>
Paket içi miktarı	<b>1</b>	Bağlayıcı tipi Anma gücü	<b>GST 18 soket 12 W</b>
Uzunluk	<b>347,2 mm</b>	Anma gerilimi	<b>230 V AC +/-5%, 50 - 60 Hz</b>
Yükseklik	<b>48 mm</b>	Test standardı	<b>EN 60598, EN 62471, EN 55015, EN 61000</b>
Genişlik	<b>112,6 mm</b>	Koruma sınıfı	<b>I (Koruyucu iletken bağlantısı)</b>
Versiyon	<b>Soket D/Schuko (Tip F, CEE 7/3, PIR hareket dedektörü</b>	Kılavuz ilkeler	<b>2014/35/EU, 2014/30/EU</b>
		Ömür	<b>50.000 h</b>
		Enerji verimliliği sınıfı	<b>F</b>
		Tüketim kWh/1000 saat	<b>13</b>
		Renk sıcaklığı	<b>5.600 K</b>
		Renksel geriverim indeksi CRI	<b>&gt;80</b>
		Işık akısı	<b>1.350 lm</b>

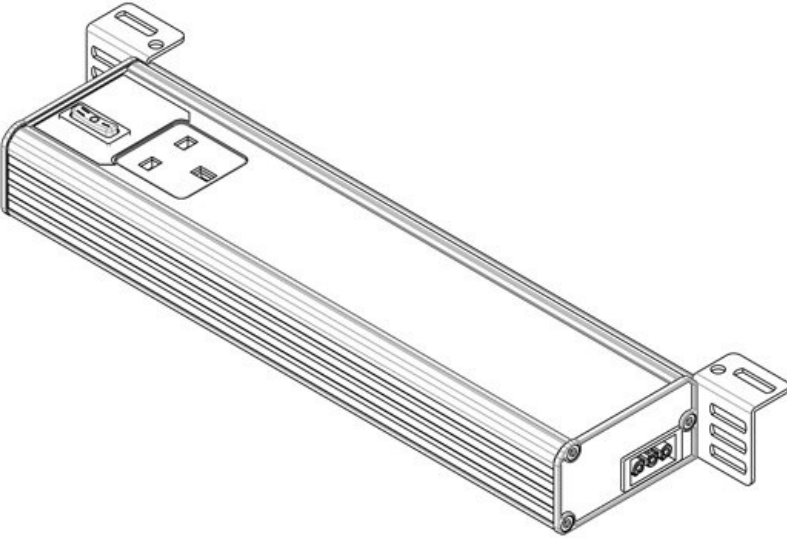


Sipariş No. EAN	<b>81301</b> <b>4251269332</b> <b>890</b>	Bağlantı olanakları	<b>Kapı kumandalı anahtar, Geçişli kablolama, Besleme</b>
Paket içi miktarı	<b>1</b>	Bağlayıcı tipi Anma gücü	<b>GST 18 soket 12 W</b>
Uzunluk	<b>347,2 mm</b>	Anma gerilimi	<b>230 V AC +/-5%, 50 - 60 Hz</b>
Yükseklik	<b>48 mm</b>	Test standardı	<b>EN 60598, EN 62471, EN 55015, EN 61000</b>
Genişlik	<b>112,6 mm</b>	Koruma sınıfı	<b>I (Koruyucu iletken bağlantısı)</b>
Versiyon	<b>Soket F/B (Tip E, CEE 7/5)</b>	Kılavuz ilkeler	<b>2014/35/EU, 2014/30/EU</b>
		Ömür	<b>50.000 h</b>
		Enerji verimliliği sınıfı	<b>F</b>
		Tüketim kWh/1000 saat	<b>13</b>
		Renk sıcaklığı	<b>5.600 K</b>
		Renksel geriverim indeksi CRI	<b>&gt;80</b>
		Işık akısı	<b>1.350 lm</b>

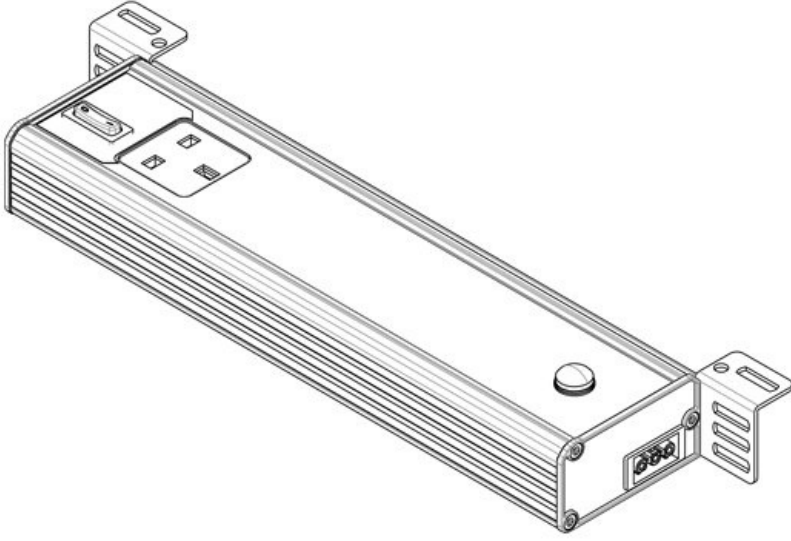
**ALU-LINE | BE Hareket sensörlü**Sipariş No.  
EANPaket içi  
miktarı  
Uzunluk  
Yükseklik  
Genişlik  
Versiyon**81305**  
**4251269332**  
**937**  
**1**  
**347,2 mm**  
**48 mm**  
**112,6 mm**  
**PIR hareket**  
**dedektörü,**  
**Soket F/B**  
**(Tip E, CEE**  
**7/5)**Bağlantı  
olanakları  
Bağlayıcı tipi  
Anma gücü  
Anma gerilimi  
Test standardı  
Koruma sınıfı  
Kılavuz ilkeler  
Ömür  
Enerji  
verimliliği sınıfı  
Tüketim  
kWh/1000 saat  
Renk sıcaklığı  
Renksel  
geriverim  
indeksi CRI  
Işık akısı**Besleme,**  
**Geçişli**  
**kablolama**  
**GST 18 soket**  
**12 W**  
**230 V AC**  
**+/-5%, 50 -**  
**60 Hz**  
**EN 60598,**  
**EN 62471,**  
**EN 55015,**  
**EN 61000**  
**I (Koruyucu**  
**iletken**  
**bağlantısı)**  
**2014/35/EU,**  
**2014/30/EU**  
**50.000 h**  
**F**  
**13**  
**5.600 K**  
**>80**  
**1.350 lm****ALU-LINE | CH**Sipariş No.  
EANPaket içi  
miktarı  
Uzunluk  
Yükseklik  
Genişlik  
Versiyon**81302**  
**4251269332**  
**906**  
**1**  
**347,2 mm**  
**48 mm**  
**112,6 mm**  
**Soket CH**  
**(Tip J, SEV**  
**1011)**Bağlantı  
olanakları  
Bağlayıcı tipi  
Anma gücü  
Anma gerilimi  
Test standardı  
Koruma sınıfı  
Kılavuz ilkeler  
Ömür  
Enerji  
verimliliği sınıfı  
Tüketim  
kWh/1000 saat  
Renk sıcaklığı  
Renksel  
geriverim  
indeksi CRI  
Işık akısı**Kapı**  
**kumandalı**  
**anahtar,**  
**Geçişli**  
**kablolama,**  
**Besleme**  
**GST 18 soket**  
**12 W**  
**230 V AC**  
**+/-5%, 50 -**  
**60 Hz**  
**EN 60598,**  
**EN 62471,**  
**EN 55015,**  
**EN 61000**  
**I (Koruyucu**  
**iletken**  
**bağlantısı)**  
**2014/35/EU,**  
**2014/30/EU**  
**50.000 h**  
**F**  
**13**  
**5.600 K**  
**>80**  
**1.350 lm**



Sipariş No. EAN	<b>81306</b> <b>4251269332</b> <b>944</b>	Bağlantı olanakları	<b>Besleme, Geçişli kablolama</b>
Paket içi miktarı	<b>1</b>	Bağlayıcı tipi	<b>GST 18 soket</b>
Uzunluk	<b>347,2 mm</b>	Anma gücü	<b>12 W</b>
Yükseklik	<b>48 mm</b>	Anma gerilimi	<b>230 V AC</b> <b>+/-5%, 50 -</b>
Genişlik	<b>112,6 mm</b>		<b>60 Hz</b>
Versiyon	<b>PIR hareket dedektörü, Soket CH (Tip J, SEV 1011)</b>	Test standardı	<b>EN 60598, EN 62471, EN 55015, EN 61000</b>
		Koruma sınıfı	<b>I (Koruyucu iletken bağlantısı)</b>
		Kılavuz ilkeler	<b>2014/35/EU, 2014/30/EU</b>
		Ömür	<b>50.000 h</b>
		Enerji verimliliği sınıfı	<b>F</b>
		Tüketim	<b>13</b>
		kWh/1000 saat	
		Renk sıcaklığı	<b>5.600 K</b>
		Renksel geriverim indeksi CRI	<b>&gt;80</b>
		Işık akısı	<b>1.350 lm</b>



Sipariş No. EAN	<b>81303</b> <b>4251269332</b> <b>913</b>	Bağlantı olanakları	<b>Kapı kumandalı anahtar, Geçişli kablolama, Besleme</b>
Paket içi miktarı	<b>1</b>	Bağlayıcı tipi	<b>GST 18 soket</b>
Uzunluk	<b>347,2 mm</b>	Anma gücü	<b>12 W</b>
Yükseklik	<b>48 mm</b>	Anma gerilimi	<b>230 V AC</b> <b>+/-5%, 50 -</b>
Genişlik	<b>112,6 mm</b>		<b>60 Hz</b>
Versiyon	<b>Soket GB (Tip G, BS 1363)</b>	Test standardı	<b>EN 60598, EN 62471, EN 55015, EN 61000</b>
		Koruma sınıfı	<b>I (Koruyucu iletken bağlantısı)</b>
		Kılavuz ilkeler	<b>2014/35/EU, 2014/30/EU</b>
		Ömür	<b>50.000 h</b>
		Enerji verimliliği sınıfı	<b>F</b>
		Tüketim	<b>13</b>
		kWh/1000 saat	
		Renk sıcaklığı	<b>5.600 K</b>
		Renksel geriverim indeksi CRI	<b>&gt;80</b>
		Işık akısı	<b>1.350 lm</b>

**ALU-LINE | GB Hareket sensörlü**

Sipariş No. EAN	<b>81307</b> <b>4251269332</b> <b>951</b>	Bağlantı olanakları	<b>Besleme, Geçişli kablolama</b>
Paket içi miktarı	<b>1</b>	Bağlayıcı tipi	<b>GST 18 soket</b>
Uzunluk	<b>347,2 mm</b>	Anma gücü	<b>12 W</b>
Yükseklik	<b>48 mm</b>	Anma gerilimi	<b>230 V AC</b> <b>+/-5%, 50 -</b> <b>60 Hz</b>
Genişlik	<b>112,6 mm</b>	Test standardı	<b>EN 60598,</b> <b>EN 62471,</b> <b>EN 55015,</b> <b>EN 61000</b>
Versiyon	<b>Soket GB</b> <b>(Tip G, BS</b> <b>1363), PIR</b> <b>hareket</b> <b>dedektörü</b>	Koruma sınıfı	<b>I (Koruyucu</b> <b>iletken</b> <b>bağlantısı)</b>
		Kılavuz ilkeler	<b>2014/35/EU,</b> <b>2014/30/EU</b>
		Ömür	<b>50.000 h</b>
		Enerji verimliliği sınıfı	<b>F</b>
		Tüketim	<b>13</b>
		kWh/1000 saat	
		Renk sıcaklığı	<b>5.600 K</b>
		Renkssel geriverim	<b>&gt;80</b>
		indeksi CRI	
		Işık akısı	<b>1.350 lm</b>

**ALU-LINE için besleme kablosu, 3000 mm**

Sipariş No. EAN	<b>81330</b> <b>4251269332</b> <b>968</b>	Malzeme	<b>PVC</b>
Paket içi miktarı	<b>1</b>	kablosu ceketi	
Bağlantı kablosunun uzunluğu	<b>3.000 mm</b>		
Bağlayıcı tipi	<b>Kablo</b> <b>pabuçları,</b> <b>GST 18</b> <b>konektörü</b>		
Anma gerilimi	<b>230 V AC</b> <b>±5%, 50 - 60</b> <b>Hz</b>		
Renk	<b>turuncu</b>		

**ALU-LINE için bağlantı kablosu, 600 mm**

Sipariş No.	<b>81331</b>	Malzeme	<b>PVC</b>
EAN	<b>4251269332</b>	kablosu ceketi	<b>975</b>
Paket içi miktarı	<b>1</b>		
Bağlantı kablosunun uzunluğu	<b>600 mm</b>		
Bağlayıcı tipi	<b>GST 18 konektörü, GST 18 soket</b>		
Anma gerilimi	<b>230 V AC</b>		
	<b>±5%, 50 - 60 Hz</b>		
Renk	<b>turuncu</b>		

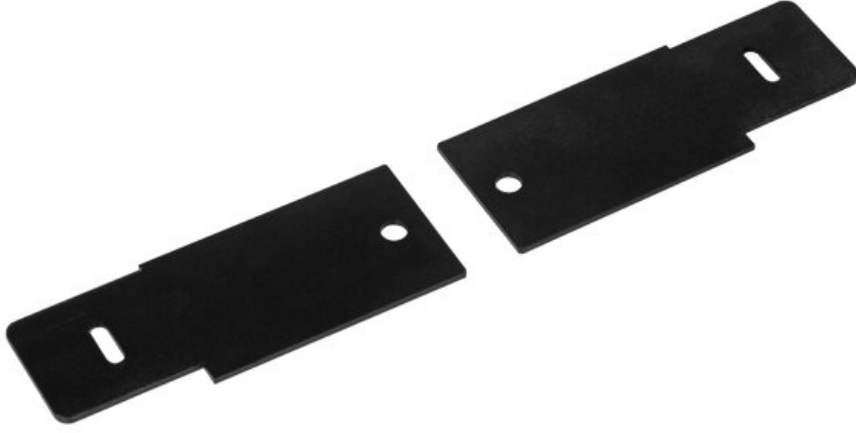


**ALU-LINE için bağlantı kablosu, 1000 mm**

Sipariş No.	<b>81332</b>	Malzeme	<b>PVC</b>
EAN	<b>4251269332</b>	kablosu ceketi	<b>982</b>
Paket içi miktarı	<b>1</b>		
Bağlantı kablosunun uzunluğu	<b>1.000 mm</b>		
Bağlayıcı tipi	<b>GST 18 konektörü, GST 18 soket</b>		
Anma gerilimi	<b>230 V AC</b>		
	<b>±5%, 50 - 60 Hz</b>		
Renk	<b>turuncu</b>		



ALU-LINE için 19" kabin montaj plakaları



Sipariş No.	<b>81337</b>	Civata delik çapları	<b>7 mm</b>
EAN			
Paket içi miktarı	<b>2</b>		
Uzunluk	<b>111 mm</b>		
Genişlik	<b>43,4 mm</b>		
Renk	<b>siyah</b>		
Çivata delik adetleri	<b>2</b>		

ALU-LINE için montaj mknatısı



Sipariş No.	<b>91008</b>	Civata delik çapları	<b>4,2 mm</b>
EAN			
Paket içi miktarı	<b>1</b>		
Uzunluk	<b>20 mm</b>		
Yükseklik	<b>5 mm</b>		
Genişlik	<b>20 mm</b>		
Çivata delik adetleri	<b>1</b>		