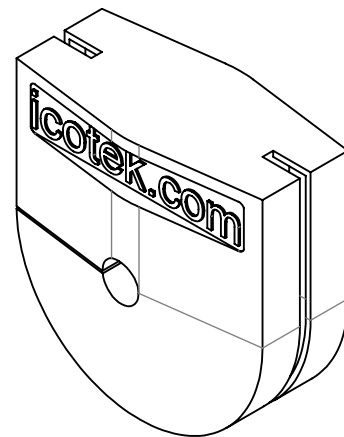
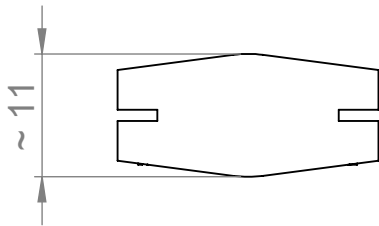
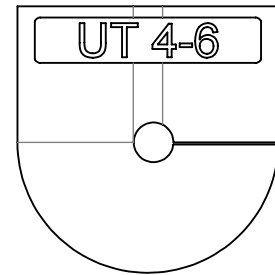
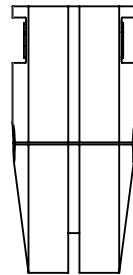



Blechdicke / Sheet thickness
1,0 mm - 4,0 mm



	Bischof-von-Lipp-Straße 1 73569 Eschach Germany			
	Tel: +49 (0)7175 92380-0 www.icotek.com			
Zeichnungsvermerke Maßstab / scale: - Material / material: -		Benennung DOKU_UT 4-6		Ind:	Änderungen	Datum	Name	
		Zeichnungsnummer .	Artikelnummer 56001			Datum	Name	
		Rohabmessung: .		Format	A4	Erstellt	21.12.2023	pb
Ident-Nr.:	0000018003			Blatt / von	1 / 1			

Weitergabe sowie Vervielfältigung dieses Dokuments, Verwertung und Mitteilung seines Inhalts sind verboten, soweit nicht ausdrücklich gestattet.
Zu widerhandlungen verpflichten zu Schadenersatz. Alle Rechte für den Fall der Patent-, Gebrauchsmuster-, oder Geschmacksmustereintragung vorbehalten.