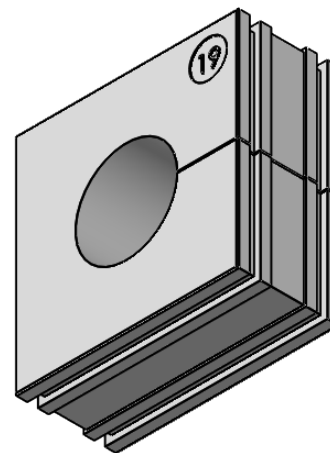


SCHNITT A-A



**Zertifiziert nach: ISO 14644-1 Klasse 1**  
**Certified according to: ISO 14644-1 class 1**

	Bischof-von-Lipp-Straße 1 73569 Eschach   Germany		.	.	.	.
	Tel: +49 (0)7175 92380-0 www.icotek.de		Ind:	Änderungen	Datum	Name
Zeichnungsvermerke Maßstab / scale: - Material / material: -	Benennung <b>DOKU_KT 19 CR</b>					
Ident-Nr.: 0000000215	Zeichnungsnummer .	Artikelnummer <b>41219.601</b>	Erstellt 24.08.2021	Datum 24.08.2021	Name ab	
	Rohabmessung: .		Format A4	Blatt / von 1 / 1		

Weitergabe sowie Vervielfältigung dieses Dokuments, Verwertung und Mitteilung seines Inhalts sind verboten, soweit nicht ausdrücklich gestattet.  
 Zuwiderhandlungen verpflichten zu Schadenersatz. Alle Rechte für den Fall der Patent-, Gebrauchsmuster-, oder Geschmacksmustereintragung vorbehalten.