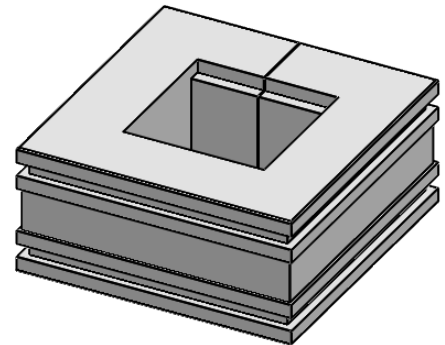


Aufnahme für
KT-Tülle klein



Zertifiziert nach: ISO 14644-1 Klasse 1
Certified according to: ISO 14644-1 class 1

	Bischof-von-Lipp-Straße 1 73569 Eschach Germany			
	Tel: +49 (0)7175 92380-0 www.icotek.de			
Zeichnungsvermerke Maßstab / scale: - Material / material: -		Benennung DOKU_ATG CR		Ind:	Änderungen	Datum	Name	
Ident-Nr.: 0000000132		Zeichnungsnummer .		Artikelnummer 41253.601		Erstellt	12.10.2015	Name pb
Rohabmessung: .		Format A4		Blatt / von 1 / 1				

Weitergabe sowie Vervielfältigung dieses Dokuments, Verwertung und Mitteilung seines Inhalts sind verboten, soweit nicht ausdrücklich gestattet. Zuwiderhandlungen verpflichten zu Schadenersatz. Alle Rechte für den Fall der Patent-, Gebrauchsmuster-, oder Geschmacksmustereintragung vorbehalten.