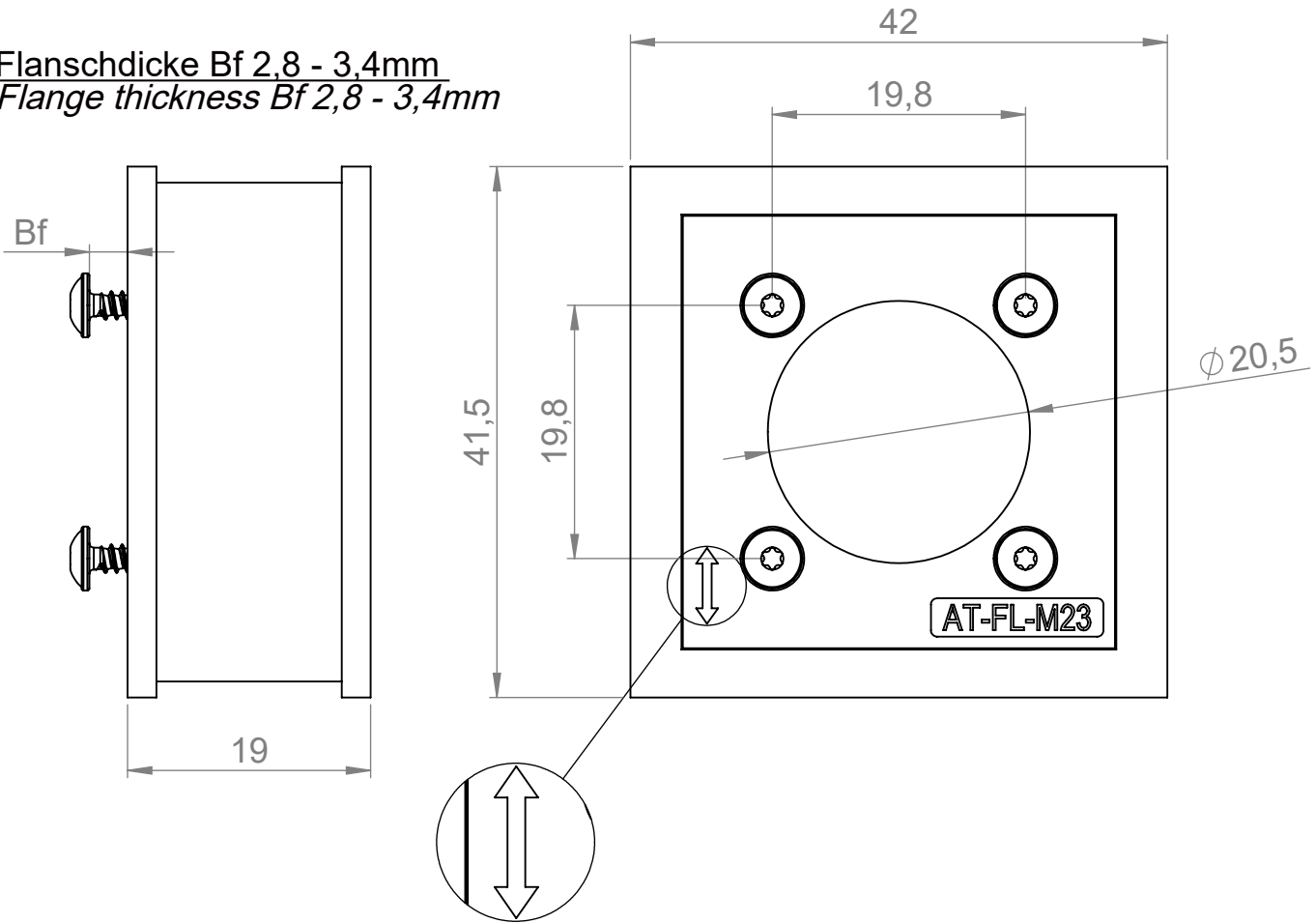
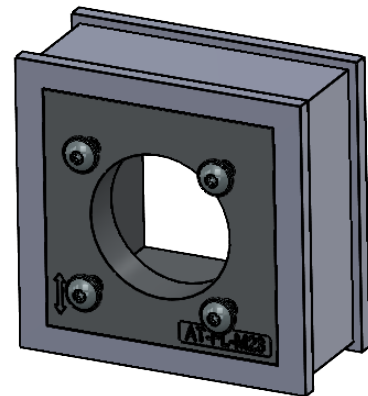


Flanschdicke Bf 2,8 - 3,4mm
 Flange thickness Bf 2,8 - 3,4mm



Die Tülle AT-FL-M23 in
 Pfeilrichtung montieren
 Mount the AT-FL-M23 grommet in
 the direction of the arrow



	Bischof-von-Lipp-Straße 1 73569 Eschach Germany
	Tel: +49 (0)7175 92380-0 www.icotek.com
Zeichnungsvermerke Maßstab / scale: - Material / material: -	Benennung DOKU_ZSB 2006 270	Ind:	Änderungen	Datum	Name
Ident-Nr.: 0000013211	Zeichnungsnummer .	Artikelnummer 39965	Erstellt 08.09.2020	Datum 08.09.2020	Name fo
	Rohabmessung: .	Format A4	Blatt / von 1 / 1		

Weitergabe sowie Vervielfältigung dieses Dokuments, Verwertung und Mitteilung seines Inhalts sind verboten, soweit nicht ausdrücklich gestattet.
 Zuwiderhandlungen verpflichten zu Schadenersatz. Alle Rechte für den Fall der Patent-, Gebrauchsmuster-, oder Geschmacksmustereintragung vorbehalten.