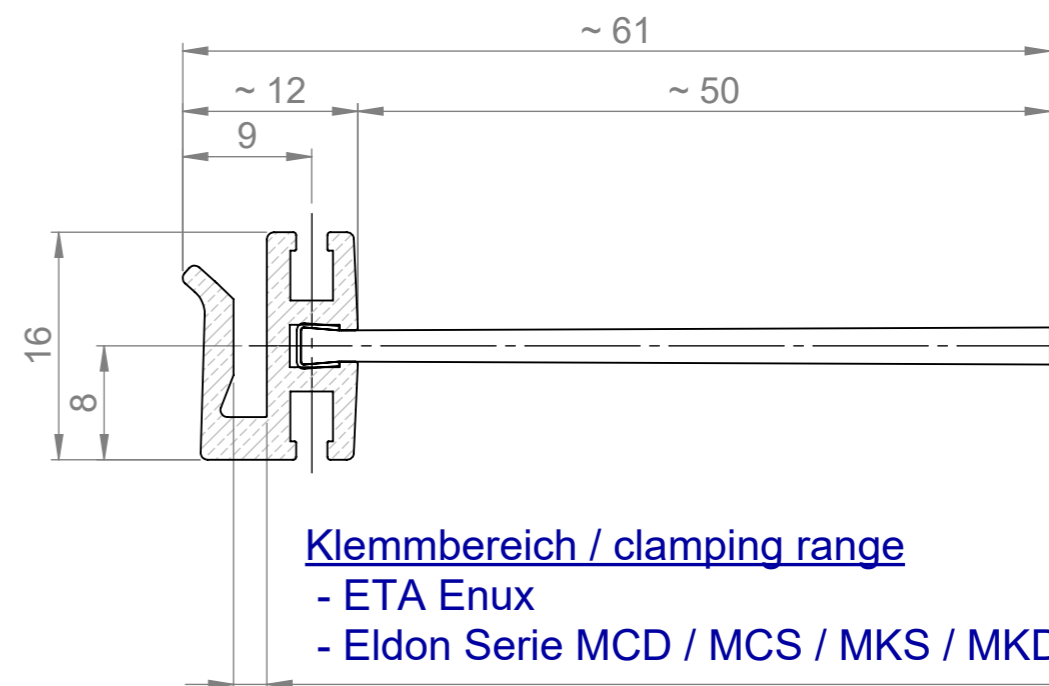
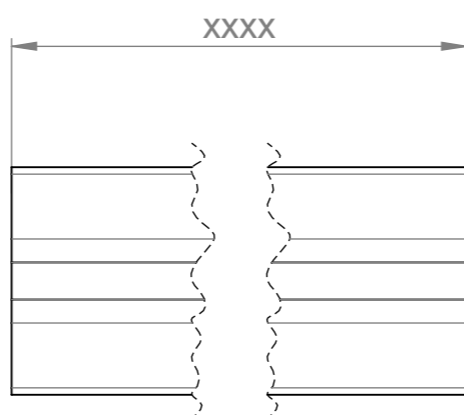
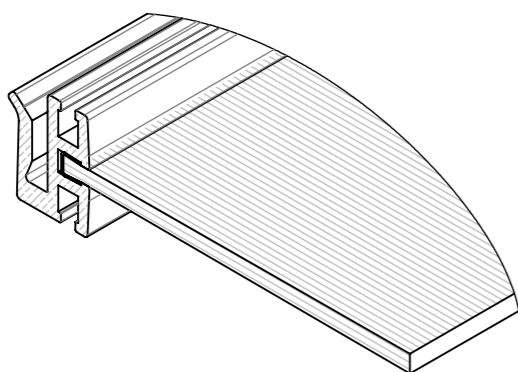


Klemmbereich / clamping range
 - ETA Enox
 - Eldon Serie MCD / MCS / MKS / MKD



Klemmbereich / clamping range
 - ETA Enox
 - Eldon Serie MCD / MCS / MKS / MKD

Benennung	Artikelnummer	XXXX
KDR-BES-U 600 ETA Enox	58222.0363	363
KDR-BES-U 800 ETA Enox	58222.0563	563
KDR-BES-U 1000 ETA Enox	58222.0345	345
KDR-BES-U 1200 ETA Enox	58222.0445	445
KDR-BES-U 600 Eldon	58222.0435	435
KDR-BES-U 800 + 1600 Eldon	58222.0635	635
KDR-BES-U 1000 Eldon	58222.0835	835
KDR-BES-U 1200 Eldon	58222.0495	495



Bischof-von-Lipp-Straße 1
73569 Eschach | Germany

Tel: +49 (0)7175 92380-0
www.icotek.com

Zeichnungsvermerke Maßstab / scale: - Material / material: -	Benennung DOKU_KDR-BES-U	Ind:	Änderungen	Datum	Name
Ident-Nr.: 0000012314	Zeichnungsnummer	Artikelnummer	58222.xxxx	Erstellt	23.01.2019
Weitergabe sowie Vervielfältigung dieses Dokuments, Verwertung und Mitteilung seines Inhalts sind verboten, soweit nicht ausdrücklich gestattet. Zuwiderhandlungen verpflichten zu Schadenersatz. Alle Rechte für den Fall der Patent-, Gebrauchsmuster-, oder Geschmacksmustereintragung vorbehalten.	Rohabmessung: .	Format	A3	Blatt / von	1 / 1