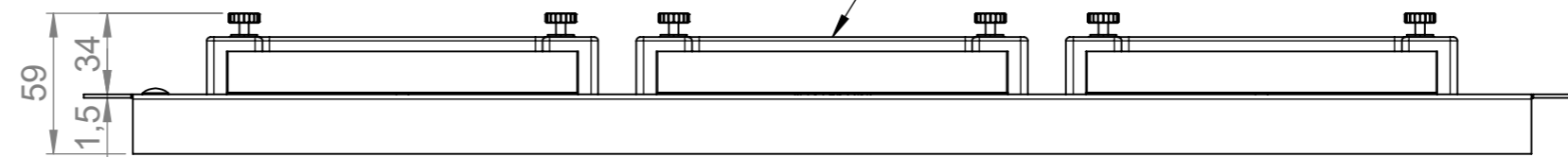
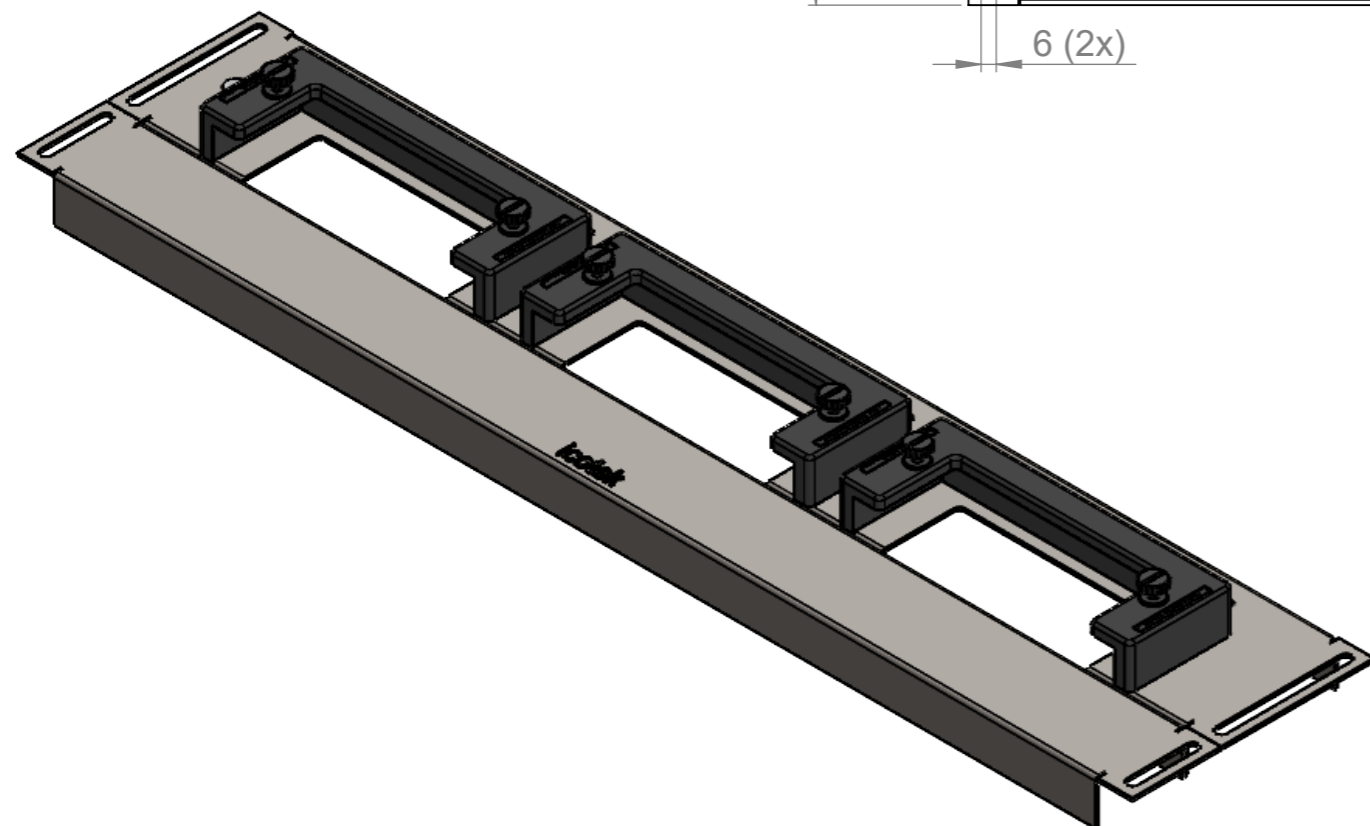
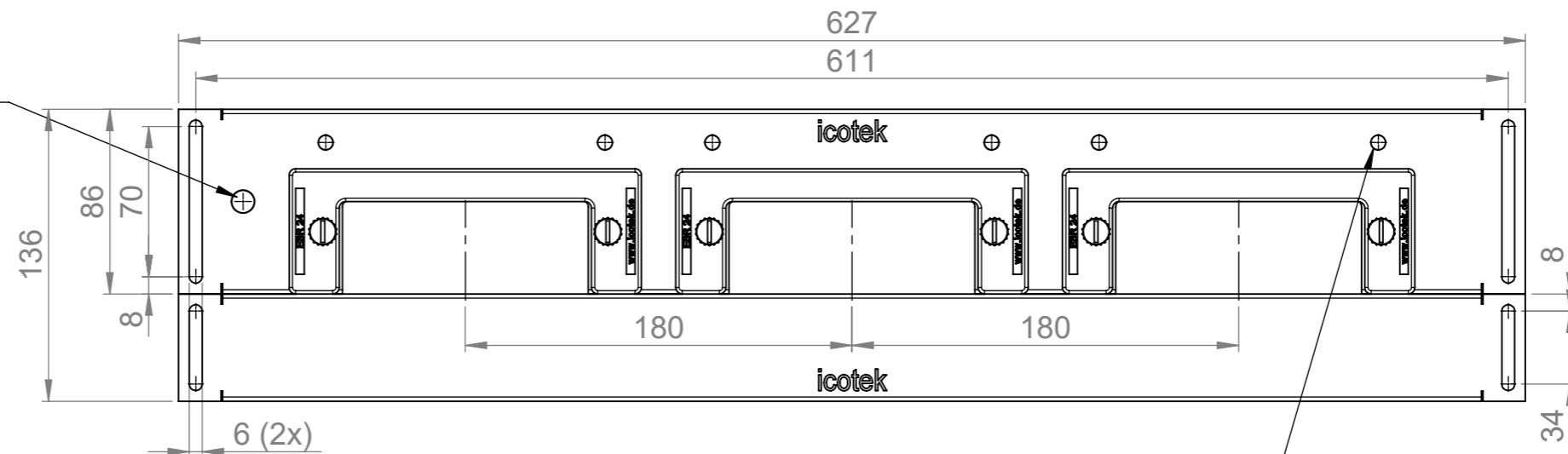


Kabeleinführungsrahmen  
*Cable entry frame*  
 KEL(-U) 24 (3x)

KEL(-U) nicht im Lieferumfang enthalten  
*KEL(-U) not included in delivery*



Gewindedurchzug M8  
 für Masseband  
*Extruded hole M8*  
 for earthing tape



Gewindedurchzug M5  
 zur Montage von  
 KEL-EMV-PFM 24 (Art. 39181) +  
 KEL-EMV-PFM 16 (Art. 39183)  
*Extruded hole M5*  
 for mounting  
 KEL-EMV-PFM 24 (Art. 39181) +  
 KEL-EMV-PFM 16 (Art. 39183)



Bischof-von-Lipp-Straße 1  
 73569 Eschach | Germany  
 Tel: +49 (0)7175 92380-0  
 www.icotek.com

Zeichnungsvermerke Maßstab / scale: - Material / material: -		Benennung <b>DOKU_KDR-ESR HÄWA-800 3x KEL 24</b>		Ind: . . . . .		Änderungen		Datum		Name	
Ident-Nr.: 0000014686		Zeichnungsnummer		Artikelnummer <b>44521</b>		Erstellt		18.03.2019		fo	
Rohabmessung: .		Format		A3		Blatt / von		1 / 1			

Weitergabe sowie Vervielfältigung dieses Dokuments, Verwertung und Mitteilung seines Inhalts sind verboten, soweit nicht ausdrücklich gestattet.  
 Zuwiderhandlungen verpflichten zu Schadenersatz. Alle Rechte für den Fall der Patent-, Gebrauchsmuster-, oder Geschmacksmustereintragung vorbehalten.