



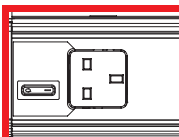
Mit  
Bewegungs-  
sensor

## ALLIOLiGHT Systemleuchten

# ALU-LINE

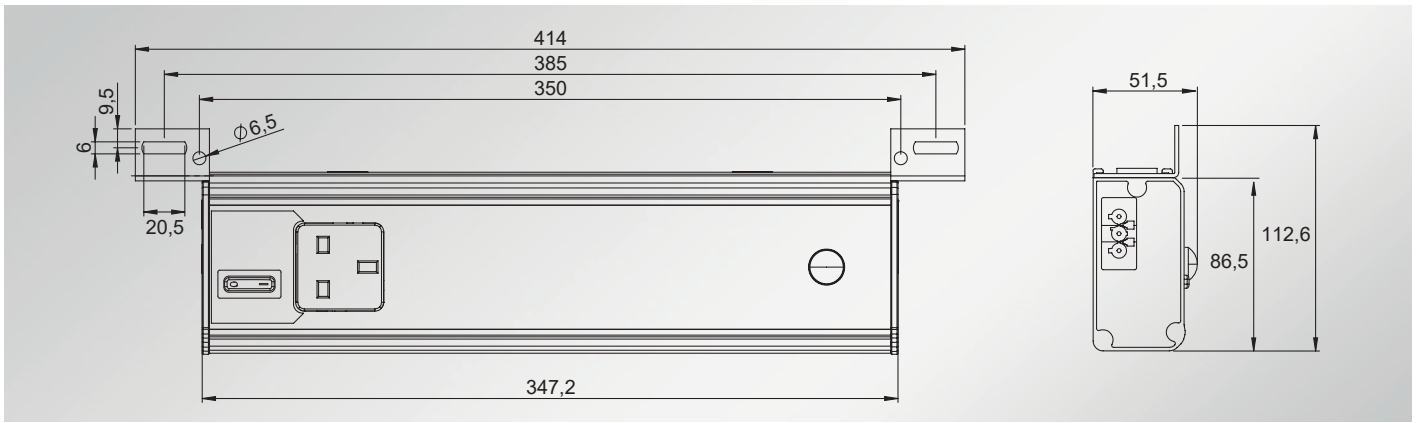
## Beleuchtung in Schaltschränken für Industrie und IT-Anwendungen

- Kompakte Bauart
- Hochwertiges, stabiles Aluminiumgehäuse
- Verschiedene Montagearten:  
Schraubmontage und Montage auf Hutschiene 35 mm
- Montagehilfe über integrierte Magnete
- Effektive LED-Beleuchtung mit 1350 lm
- 50.000 h Lebensdauer
- Mit Bewegungssensor: Empfindlichkeitswinkel 120°, maximale Entfernung 3 m, Leuchtdauer 8 Minuten
- Kabelausgang stirnseitig
- Durchgangsverdrahtung mehrerer Leuchten
- Wippschalter (Ein/Aus)
- Anschluss- und Verbindungsleitung optional erhältlich



Ausführung mit GB-Steckdose  
und Bewegungssensor

Art.-Nr. 81307



## Montagevarianten



Montagehilfe über integrierte Magnete



Schrauben auf Profil (variabler Lochabstand)



Schrauben an Flächen (variabler Lochabstand)



Auf Hutschiene 35 mm

## Spezifikationen

ALU LINE	Art.-Nr. 81307
<b>Elektrische Anschlusswerte</b>	
Nennleistung	12 W
Nennspannung	230 V AC +/-5%, 50 – 60 Hz
Nennstrom bei 230 VAC	0,06 A
Bewegungssensor	120° Empfindlichkeitswinkel, maximale Entfernung 3 m, Leuchtdauer 8 Minuten
Steckdose	16 A
Anschlussleitung, optional	3 x 1,5 mm <sup>2</sup> , 3 m lang
Verbindungsleitung, optional	3 x 1,5 mm <sup>2</sup> , 0,6 m/1 m lang
System GST18	Mantelfarbe orange
<b>Schutzart/Schutzklasse</b>	
Schutzart	IP20
Schutzklasse	I (Schutzerdung)
<b>Leuchtmittel</b>	
Typ	High Power LED
Lichtstrom	1350 lm
Mittlere Lebensdauer	50.000 h
Lichtfarbe LED	5600 K (kaltweiß)
Farbwiedergabeindex CRI	>80

ALU LINE	Art.-Nr. 81307
<b>Normen und Kennzeichnungen</b>	
Kennzeichnung	CE, UKCA
Prüfnormen	EN 60598, EN 62471, EN 55015, EN 61000
Richtlinien	2014/35/EU, 2014/30/EU
<b>Energieeffizienz</b>	
Verbrauch kwh/1000 Std.	13
Energieeffizienzklasse	F
<b>Weitere Daten</b>	
Material Abdeckung	Polycarbonat (PC)
Material Gehäuse	Aluminium eloxiert
Bewegungssensor	Infrarot, Leuchtdauer 8 Minuten
Maße L x B x H	350 x 92 x 46 mm
Gewicht	ca. 830 g
Betriebstemperatur	-20 °C bis +50 °C
Luftfeuchtigkeit	5 – 80 %, nicht kondensierend

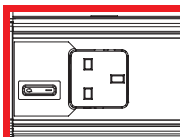


ALLIOLiGHT lighting systems

# ALU-LINE

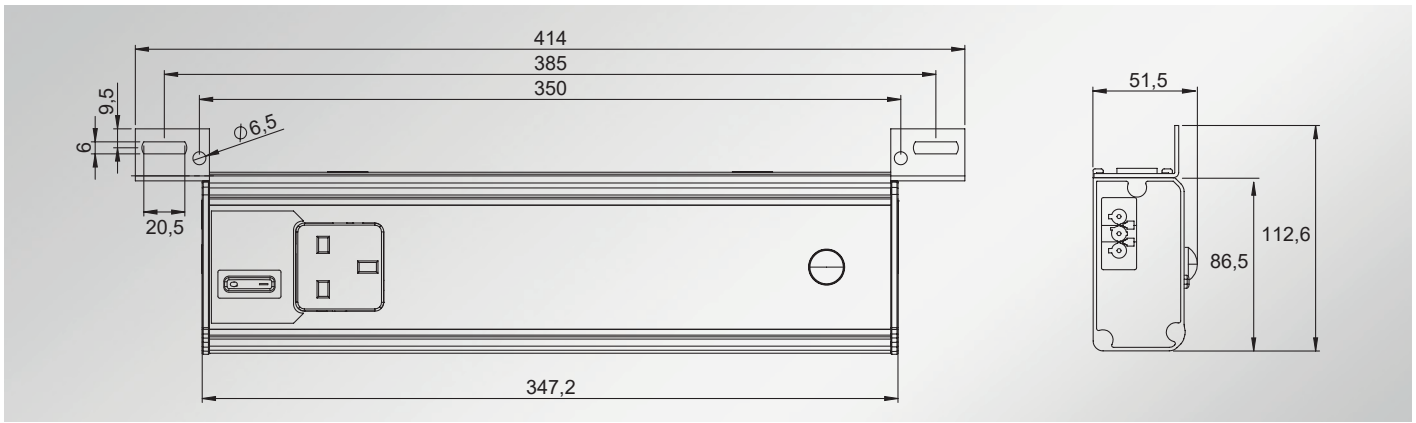
## Lighting in enclosures for industry and IT applications

- Compact design
- High-quality and stable aluminium housing
- Various mounting types:  
screw assembly and assembly on top-hat rail 35 mm
- Assembly aid via integrated magnets
- Effective LED lighting with 1350 lm
- Service life 50 000 hours
- With motion sensor with 120° sensitivity angle and max. distance of 3 m, illumination time 8 minutes
- Through-wiring of several luminaires possible
- Rocker switch On/Off
- Cable outlet at the front
- Connecting and through-wiring cables available as an option



Version with GB socket  
and motion sensor

Order No. 81307



## Assembly options



Assembly aid via integrated magnets



Assembly with screws on profiles



Assembly with screws on surfaces



Assembly on 35 mm top hat DIN rails

## Specifications

ALU LINE	81307
<b>Technical data</b>	
Rated power	12 W
Rated voltage	230 V AC +/-5%, 50 – 60 Hz
Rated current at 230 VAC	0.06 A
Motion sensor	with 120° sensitivity angle and max. distance of 3 m, illumination time 8 minutes
Socket	16 A
Connecting cable, optional	3 x 1.5 mm <sup>2</sup> , 3 m
Through-wiring cable, optional	3 x 1.5 mm <sup>2</sup> , 0.6 m/1 m
System GST18	orange
<b>Protection class, category</b>	
Protection class	IP20
Protection category	I (Protective conductor connection)
<b>Luminant</b>	
Type	High Power LED
Luminous flux	1350 lm
Light colour	5600 K
Colour rendering index CRI	> 80
Service life	50 000 h

ALU LINE	81307
<b>Standards and labelling</b>	
Labelling	CE, UKCA
Testing standards	EN 60598, EN 62471, EN 55015, EN 61000
Standards	2014/35/EU, 2014/30/EU
<b>Energy efficiency</b>	
Consumption kwh/1000 h	13
Energy efficiency class	F
<b>Other specifications</b>	
Material cover	Polycarbonate (PC)
Material housing	Aluminium
Motion sensor	Infrared, illumination time 8 minutes
Dimensions L x W x H	350 x 92 x 46 mm
Weight	ca. 830 g
Operating temperature	-20 °C to +50 °C
Humidity	5 – 80 %, non condensing