

## Bedienungsanleitung

### Hand Hydraulik Stanzwerkzeuge & Blechlocher



www.icotek.com

### Bestimmungsgemäße Verwendung

Das Hand-Hydraulikgerät in Verbindung mit den icotek Blechlochern ist ausschließlich zum Stanzen von Edelstahl (spezielle V2A-Versionen), Stahlblech, Aluminiumblech und Kunststoff mit einer max. Dicke von 3 mm (V2A-Material: 2 mm) bestimmt. Bitte beachten Sie folgende Hinweise und lesen Sie die Bedienungsanleitung vor Verwendung sorgfältig durch!

#### Zu Ihrer eigenen Sicherheit:



Benutzen Sie nur Zubehör bzw. Zusatzgeräte, die in dieser Bedienungsanleitung empfohlen werden. Montieren Sie diese nur in der vorgegebenen Reihenfolge.

Bitte beachten Sie die gültigen Unfallverhütungsmaßnahmen und treffen Sie notwendige Schutzmaßnahmen.

Vor Gebrauch muss das Werkzeug auf seine einwandfreie Funktion geprüft werden. Fehlerhafte Teile sollten vor Gebrauch ersetzt werden.

Es dürfen keine unter Spannung stehenden Teile bearbeitet werden. Vor Arbeitsbeginn muss ein spannungsfreier Zustand des Arbeitsumfeldes (z.B. Schaltschrank) oder des zu bearbeitenden Materials sichergestellt werden.

Reparaturen dürfen nur von geschultem Fachpersonal durchgeführt werden. Es können ansonsten Unfälle entstehen.

#### Vorsicht:



Versetztes Stanzen (Nibbeln) ist mit diesem Gerät nicht möglich und würde das Werkzeug beschädigen.

Nur soweit stanzen, bis das Material durchgestanzt ist. Der Stempel darf innen nicht auf der Matrize aufsitzen. Dadurch wird das Werkzeug beschädigt.

Nicht durch mehrere Materiallagen stanzen. Dadurch kann das Werkzeug beschädigt werden und zu Verletzungen führen.



Achten Sie während der Verwendung des Stanzwerkzeugs auf den Schutz Ihrer Hände! Während des Stanzens die Hände nicht zwischen die Stempel legen.



Nach dem Stanzvorgang können am Ausbruch und Stanzmaterialabfall scharfe Kanten entstehen. Es besteht Verletzungsgefahr.



Tragen Sie während der Verwendung des Stanzwerkzeugs stets eine Schutzbrille. Während des Knackens können Metallsplinter gelöst werden.

#### Tipps:



Hydraulikschraube, Schneidkante und Führungen sollten regelmäßig geölt oder gefettet werden. Der Stanzvorgang fällt somit leichter und die Schneidkanten sind glatter. Je nach Abstumpungsgrad des Stempels rechtzeitig nachschärfen.



Den Stanzabfall lösen Sie aus der rechteckigen Matrize am leichtesten mit einer Zange.



Bitte beachten Sie vor Verwendung der Hydraulik Handstanze, welche Ausbruchgröße zu montierende Kabeleinführung benötigt.



Durch die Markierung der Befestigungslöcher mithilfe der Ankerspitzen können leichte Verformungen in dem Stanzmaterial entstehen, sofern die Ankerspitzen zu sehr hervor stehen. Die Dichtigkeit von Kabeleinführungen mit Rastmontage kann dadurch verändert werden. Die Ankerspitzen können mittels Schrauben in der Matrize eingestellt werden.



Die Ankerspitzen erst nach Ausrichtung des Stempels herausdrehen, dann verkratzt das Stanzmaterial nicht.



Nach Möglichkeit die Hydraulik Handstanze von außen ansetzen. Dadurch können die Markierungen für die Befestigungslöcher leichter durchbohrt werden.

### Stanzen von rechteckigen Ausbrüchen

#### Stanzmaterial vorbereiten:

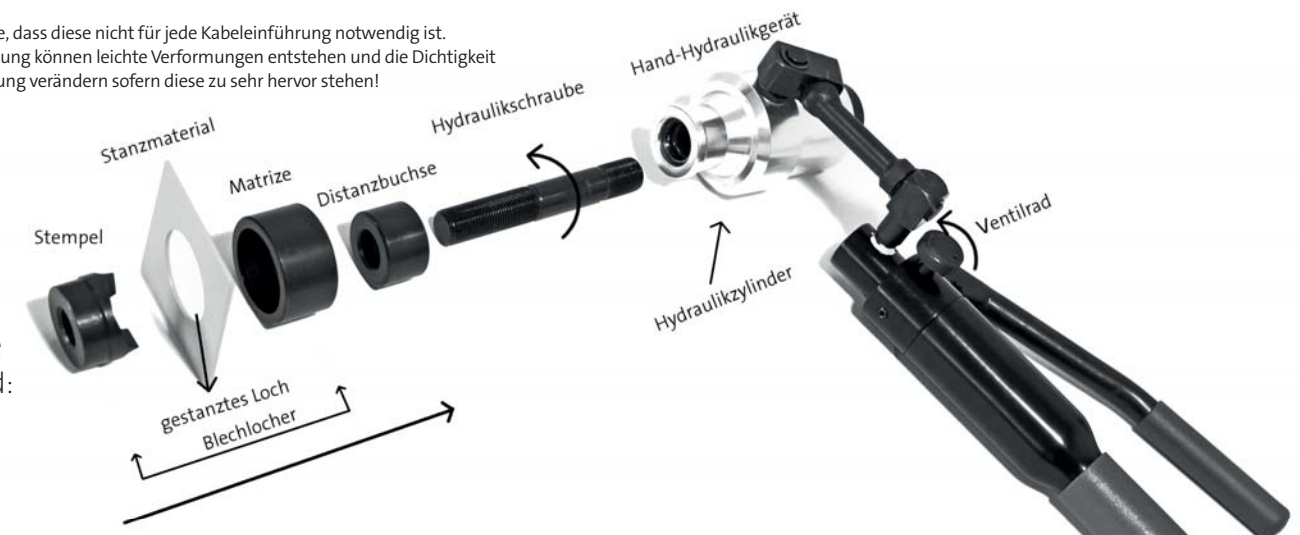
Vorb Bohrungen durchführen je nach Ausbruch:

Ausbruch	Blechlocher	Vorbohrung	max. Wandstärke	
			St/Al/Plast	Edelstahl V2A
22 x 45 mm	22x45	M20 / 20.4 mm	2 mm	-
24 x 43 mm	E2	M20 / 20.4 mm	2,5 mm	-
24 x 65mm	E3	M20 / 20.4 mm	2,5 mm	-
24 x 86mm	E4	M20 / 20.4 mm	2,5 mm	-
24 x 112 mm	E5	M20 / 20.4 mm	2,5 mm	-
46 x 46 mm	B	M25 / 25,5 mm	3 mm	2 mm
36 x 65 mm	10	M25 / 25,5 mm	3 mm	2 mm
36 x 86 mm	16	M25 / 25,5 mm	3 mm	2 mm
36 x 112 mm	24	M25 / 25,5 mm	3 mm	2 mm
46 x 112 mm	24-XL	M25 / 25,5 mm	3 mm	2 mm

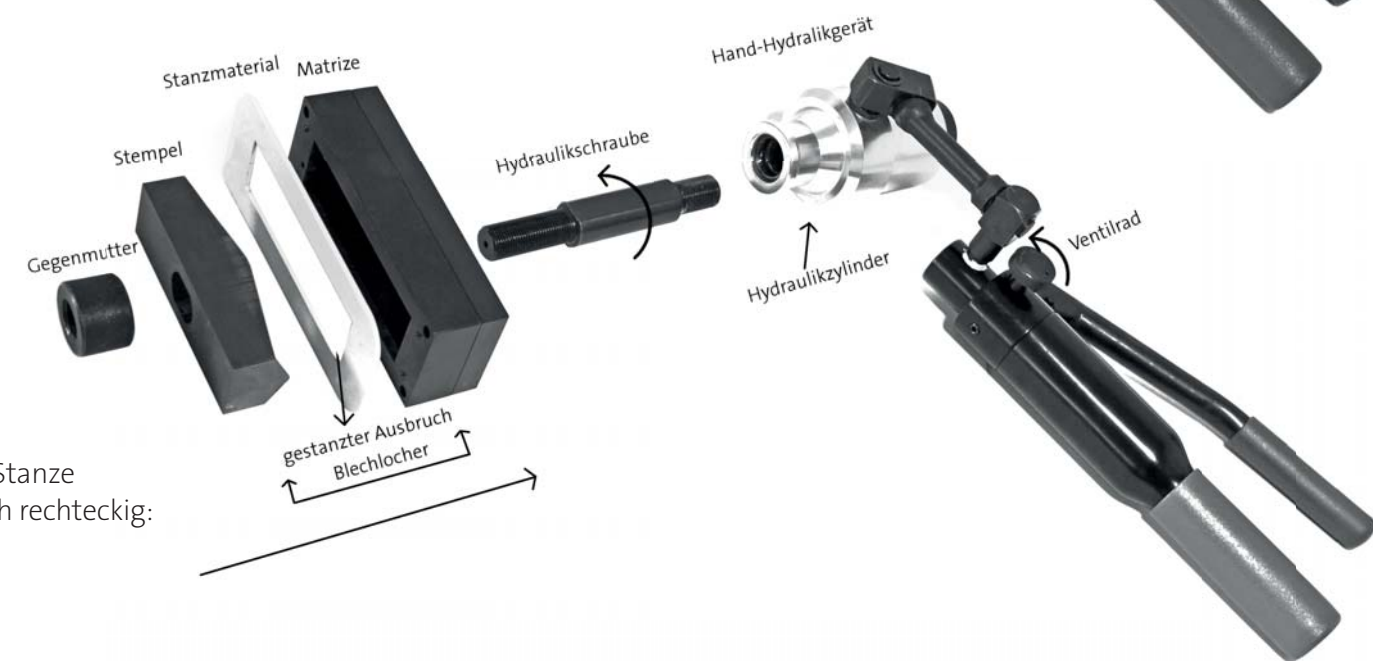
#### Hand-Hydraulikgerät und Stanzung vorbereiten:

- Ventilrad auf „On“ stellen
  - Hydraulikschraube mit Gewinde in den Hydraulikzylinder schrauben
  - Matrize einsetzen
- ! Bitte beachten Sie, dass die Matrize mit den Zähnen und Ankerspitzen zum Stanzmaterial hin eingesetzt werden muss
- Hydraulikschraube durch das vorgebohrte Loch am Stanzmaterial stecken
  - Matrize auf Stanzmaterial von max. 3 mm Dicke positionieren
  - Stempel aufsetzen
  - Gegenmutter zum Stempel hin aufschrauben
  - Position des Stempels mit Anschlagwinkel überprüfen
  - In Matrize integrierte Ankerspitzen nach Bedarf mit Inbusschlüssel M4 anpassen
- ! Bitte beachten Sie, dass diese nicht für jede Kabeleinführung notwendig ist. Durch die Ankerspitzen können leichte Verformungen entstehen und die Dichtigkeit der Kabeleinführung verändern sofern diese zu sehr hervor stehen!

#### Aufbau Stanze Ausbruch rund:



#### Aufbau Stanze Ausbruch rechteckig:



### Stanzen von runden Ausbrüchen

Stanzmaterial vorbereiten: Vorb Bohrungen durchführen je nach Ausbruch:

Ausbruch	Vorbohrung	Ø Hydraulikschraube	max. Wandstärke	
			St/Al/Plast	Edelstahl V2A
M16 - M25	10 mm	9,5 mm	2 mm	2 mm
M32 - M63	M20 / 20,3 mm	19 mm	3 mm	2 mm
M75 - M85	M20 / 20,3 mm	19 mm	2 mm	-
PG 16 / 22,5 mm	10 mm	9,5 mm	2 mm	- / 2 mm

#### Hand-Hydraulikgerät und Stanzung vorbereiten:

- Ventilrad auf „On“ stellen
- Entsprechende Hydraulikschraube mit Gewinde in den Hydraulikzylinder schrauben
- Distanzbuchse aufsetzen. **Der Einsatz einer Distanzbuchse ist unbedingt erforderlich!**
- Matrize unverkantet einsetzen

! Bitte beachten Sie, dass die Matrize mit den Zähnen zum Stanzmaterial hin eingesetzt werden muss

- Hydraulikschraube durch das vorgebohrte Loch am Stanzmaterial stecken
- Matrize auf Stanzmaterial von max. 2 bzw. 3 mm Dicke positionieren
- Stempel festschrauben

#### Ausbruch stanzen:

- Mit dem Hand-Hydraulikgerät pumpen, bis der Stempel durch das Stanzmaterial gezogen ist.

! Bei hohem Kraftaufwand beim Pumpen, nicht mit Gewalt weiterpumpen, sondern Werkzeug überprüfen.

- Die Matrize muss komplett durch das Stanzmaterial gestanzt sein. Die Hydraulikpumpe lässt sich dann komplett aus dem Ausbruch lösen.

#### Hand-Hydraulikgerät nach der Stanzung lösen:

- Stempel lösen
- Zum Lösen das Ventilrad auf „Off“ stellen und den Druck ablassen
- Matrize entfernen
- Materialabfall besteht aus meist aus mehreren Teilen und lässt sich leicht aus der Matrize entnehmen

#### Ausbruch stanzen:

- Mit dem Hand-Hydraulikgerät pumpen, bis der Stempel durch das Stanzmaterial gezogen ist.
- Bei hohem Kraftaufwand beim Pumpen, nicht mit Gewalt weiterpumpen, sondern Werkzeug überprüfen.
- Das Hand-Hydraulikgerät darf während des Stanzvorgangs nicht gedreht werden!
- Die Matrize muss komplett durch das Stanzmaterial gestanzt sein. Die Hydraulikpumpe lässt sich dann komplett aus dem Ausbruch lösen.

#### Hand-Hydraulikgerät nach der Stanzung lösen:

- Stempel lösen
- Zum Lösen das Ventilrad auf „Off“ stellen und den Druck ablassen
- Matrize entfernen
- Materialabfall befindet sich in der Matrize (nach Benutzung entnehmen)